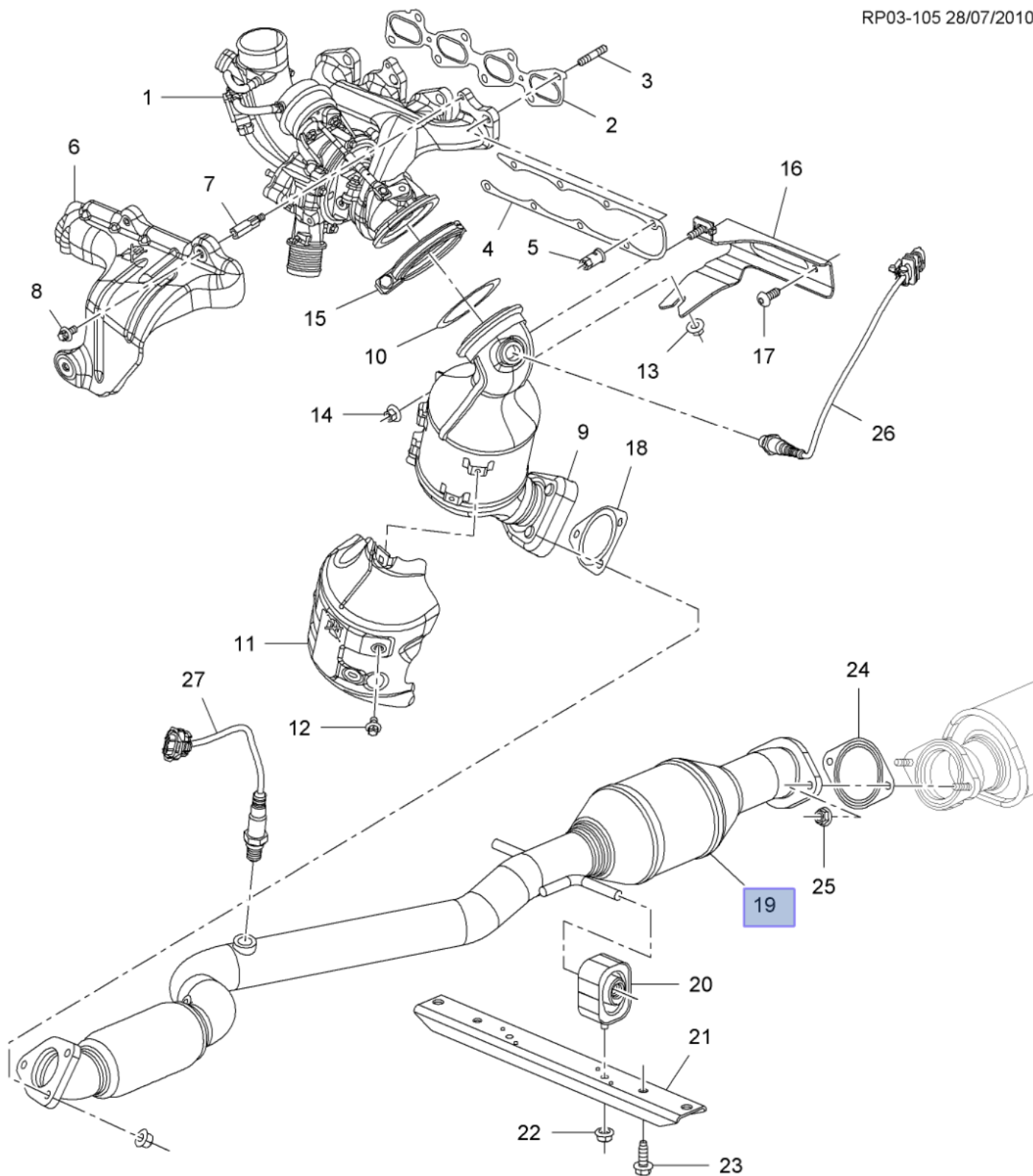


C - Chevrolet > P - 5EP - CRUZE HATCHBACK (J305) > 2013 > 03 - UKŁAD PALIWOWY-WYDECHOWY-KONTROLI EMISJI > (RP03-105) 2013 PQ,PR68  
UKŁAD WYDECHOWY PRZÓD (LUJ/1.4-8) >

RP03-105 28/07/2010



C - Chevrolet &gt; P - 5EP - CRUZE HATCHBACK (J305) &gt; 2013 &gt; 03 - UKŁAD PALIOWY-WYDECHOWY-KONTROLI EMISJI &gt; (RP03-105) 2013 PQ,PR68 UKŁAD WYDECHOWY PRZÓD (LUJ/1.4-8) &gt;

Obj.	Nr części	Grupa	Strona	Opis	Stosowanie	Rok	Liczba
19	13413611	03.609		PRZEWÓD, WYDECH PRZÓD (OBJMJ 20-22) (BEZ OSŁONY TERMICZNEJ)	PQ,PR68 (LUJ)	2013 - 2013	01
19	13444623	03.609		PRZEWÓD, WYDECH PRZÓD (OBJMJ 20-22) (Z OSŁONĄ TERMICZNĄ) (WYPRODUKOWANE DNIA 2013-02-26 I PÓŹNIEJ) (PIERWSZY PROJEKT PATRZ 13412150)	PQ,PR68 (LUJ) (2ND DES)	2013 - 2013	01
19	13369142	DISCON		PRZEWÓD, WYDECH PRZÓD (**ZAMIENNIK Z 13412150 OD 2016-02-19**) (OBJMJ 20-22) (Z KATALIZATOREM) (WYPRODUKOWANE PRZED 2013-02-26) (DRUGI PROJEKT BEZ OSŁONY TERMICZNEJ PATRZ 13413611, DRUGI PROJEKT Z OSŁONĄ TERMICZNĄ PATRZ 13444623)	PQ,PR68 (LUJ) (1ST DES)	2013 - 2013	01
19	13412150	03.609		PRZEWÓD, WYDECH PRZÓD (OBJMJ 20-22) (3. 685) (WYPRODUKOWANE PRZED 2013-02-26) (DRUGI PROJEKT BEZ OSŁONY TERMICZNEJ PATRZ 13413611, DRUGI PROJEKT Z OSŁONĄ TERMICZNĄ PATRZ 13444623)	PQ,PR68 (LUJ) (1ST DES)	2013 - 2013	01