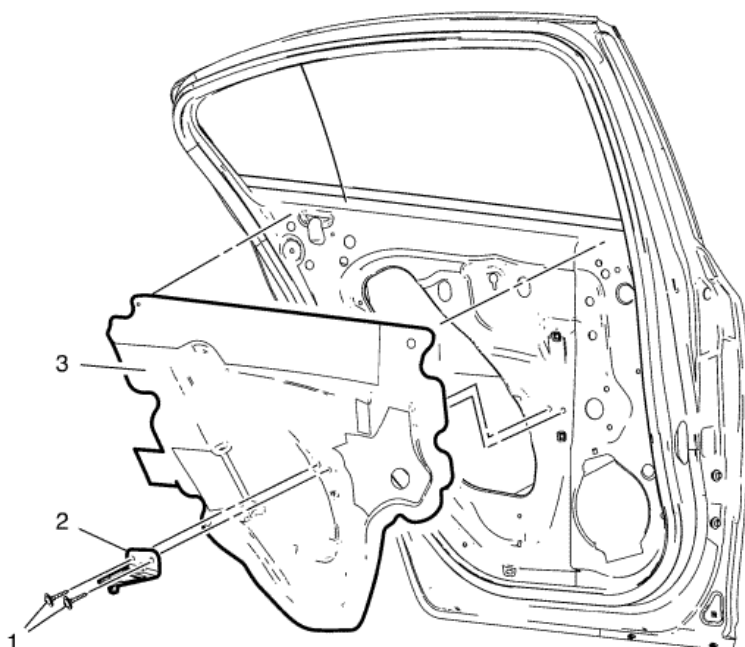




## Wymiana osłony podszybia bocznych drzwi tylnych



Objaśnienie	Nazwa części składowej
<b>Procedury wstępne</b>	
Wymontować pokrycie bocznych drzwi tylnych. Przejdź do <a href="#">Wymiana pokrycia bocznych drzwi tylnych</a> .	
1	Element mocujący wspornika poszycia bocznych drzwi tylnych (Ilość: 2) <b>Ostrzeżenie:</b> Przejdź do <a href="#">Ostrzeżenie dotyczące elementów mocujących</a> w rozdziale Wstęp.
2	Wspornik poszycia bocznych drzwi tylnych
3	Osłona podszybia bocznych drzwi tylnych <b>Procedura</b> Wyciągnąć osłonę podszybia z drzwi. Przełożyć złącza elektryczne przez osłonę podszybia, jednocześnie wyjmując ją z drzwi.