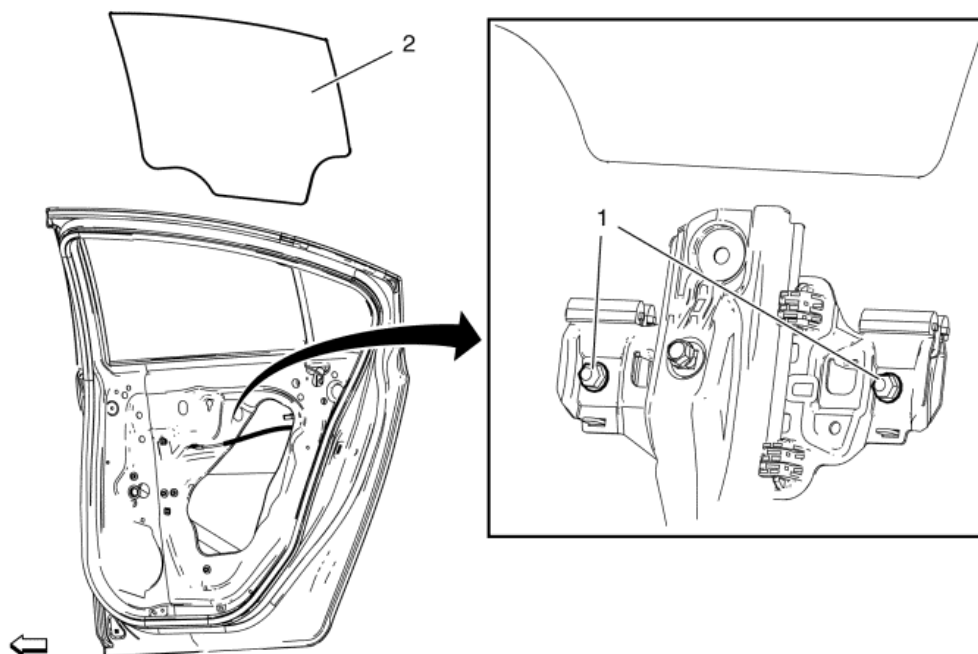




Regulacja szyby bocznych drzwi tylnych



Objaśnienie	Nazwa części składowej
Ostrzeżenie: Przejdź do Ostrzeżenie dotyczące sposobu obchodzenia się ze szkłem i cienką blachą w rozdziale Wstęp.	
Ostrzeżenie: Przejdź do Ostrzeżenie dotyczące ekspresowego obniżenia szyby w rozdziale Wstęp.	
Procedury wstępne	
<ol style="list-style-type: none"> 1. Wymontować pokrycie bocznych drzwi tylnych. Przejdź do Wymiana pokrycia bocznych drzwi tylnych. 2. Wymontować osłonę podszybia bocznych drzwi tylnych. Przejdź do Wymiana osłony podszybia bocznych drzwi tylnych. 	
1	Nakrętka ramy podnośnika szyby w bocznych drzwiach tylnych (Ilość: 2) Ostrzeżenie: Przejdź do Ostrzeżenie dotyczące elementów mocujących w rozdziale Wstęp. Dokręcić 10 N·m (89 funt-cal)
2	Szyba tylnych drzwi bocznych Procedura <ol style="list-style-type: none"> 1. Poluzować nakrętki ramy podnośnika szyby. 2. Podłączyć złącze przewodu panelu drzwiowego. 3. Uruchomić pojazd, by zapewnić maksymalne zasilanie silnika szyby. Jest to wymagane do pełnego osadzenia szyby dla potrzeb regulacji. Za pomocą wyłącznika szyby sterowanej elektrycznie podnieść szybę do pozycji całkowitego zamknięcia. 4. Dokręcić nakrętki ramy podnośnika szyby w bocznych drzwiach tylnych. 5. Sprawdzić, czy szyba działa prawidłowo i jest szczelna. 6. Wyłączyć pojazd.