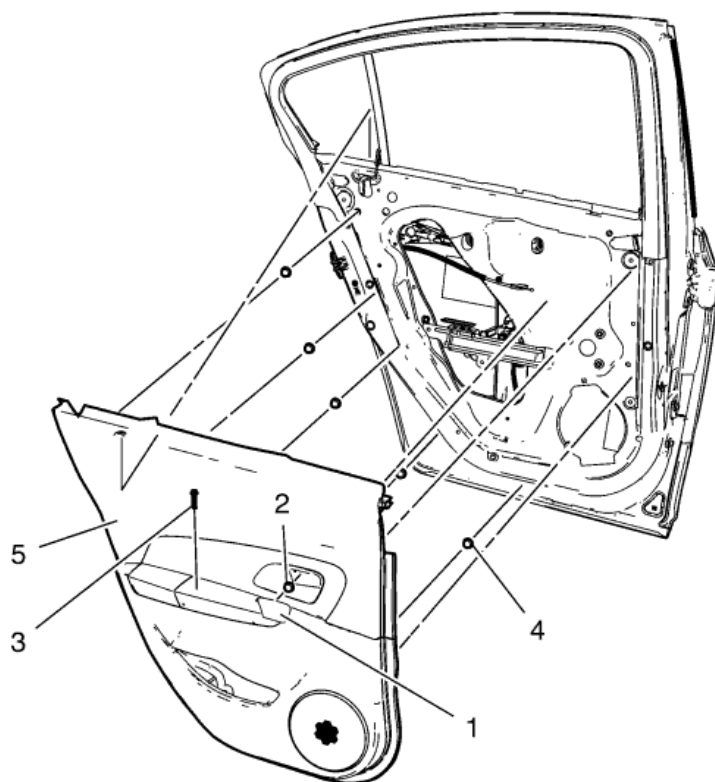




Wymiana pokrycia bocznych drzwi tylnych



Objaśnienie	Nazwa części składowej
1	Nasadka wykończeniowa śruby klamki wewnętrznej bocznych drzwi tylnych Procedura Wyciągnąć do tyłu klamkę w celu zdjęcia nasadki. Odblokować za pomocą odpowiedniego narzędzia.
2	Wkręt klamki wewnętrznej bocznych drzwi tylnych Ostrzeżenie: Przejdź do Ostrzeżenie dotyczące elementów mocujących w rozdziale Wstęp. Dokręcić 2,5 N·m (23 funt-cal)
3	Wkręt uchwyty do pociągania bocznych drzwi tylnych Dokręcić 2,5 N·m (23 funt-cal)
4	Zatrask pokrycia bocznych drzwi tylnych (Ilość: 5) Narzędzie specjalne BO-38778 Narzędzie do zdejmowania zapinek pokrycia drzwi Odpowiedniki narzędzi, przejdź do Narzędzie specjalne
5	Zespół pokrycia bocznych drzwi tylnych Procedura 1. Wypchnąć do góry przewód zabezpieczenia zamka drzwi w celu rozłączenia. 2. Odłączyć przyłącza elektryczne. Przechylić: Do odcepienia zapinek pokrycia drzwi z drzwi należy używać wyłącznie ściągacza BO-38778. Nie wolno odcepiać zapinek pociągając za obszar schowka na mapę, ponieważ może to spowodować odkształcenie pokrycia.

