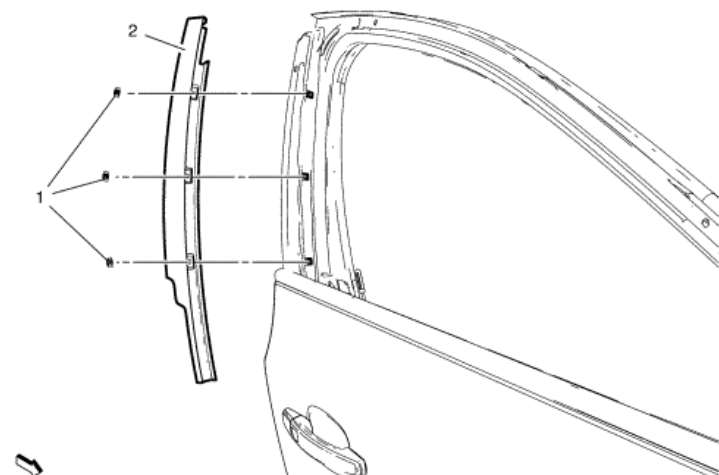




## Wymiana osłony ramy szyby bocznych drzwi przednich



Objaśnienie	Nazwa części składowej
<b>Procedury wstępne</b>	
Wymontować taśmę uszczelniającą szyby bocznych drzwi przednich. Przejdź do <a href="#">Wymiana taśmy uszczelniającej szyby bocznych drzwi przednich</a>	
1	Śruba pokrywy ramy szyby bocznych drzwi przednich (Ilość: 3) <b>Ostrzeżenie:</b> Przejdź do <a href="#">Ostrzeżenie dotyczące elementów mocujących</a> w rozdziale Wstęp.
2	Pokrywa ramy szyby w bocznych drzwiach przednich