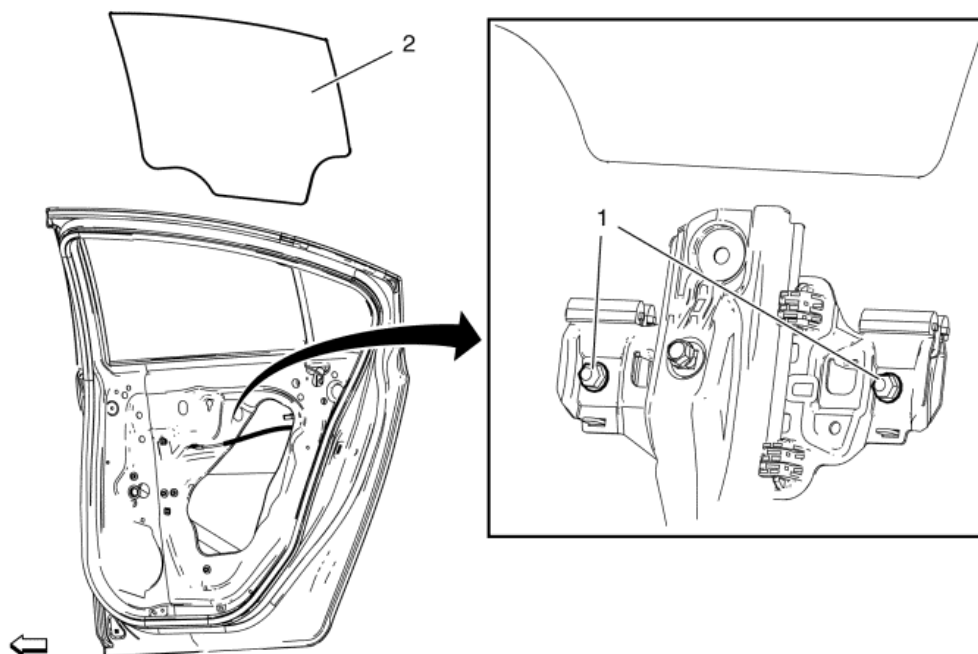




Wymiana szyby bocznych drzwi tylnych



Objaśnienie	Nazwa części składowej
<p>Procedury wstępne</p> <ol style="list-style-type: none"> 1. Ustawić szybę w około połowie wysokości w drzwiach. 2. Wymontować osłonę podszybia bocznych drzwi tylnych. Przejdź do Wymiana osłony podszybia bocznych drzwi tylnych . 3. Zdjąć zewnętrzną listwę uszczelniającą szyby bocznych drzwi tylnych. Przejdź do Wymiana zewnętrznej listwy uszczelniającej szyby bocznych drzwi tylnych . 	
1	<p>Nakrętka ramy podnośnika szyby w bocznych drzwiach tylnych (Ilość: 2)</p> <p>Ostrzeżenie: Przejdź do Ostrzeżenie dotyczące elementów mocujących w rozdziale Wstęp.</p> <p>Dokręcić 9 N·m (80 funt-cal)</p>
2	<p>Szyba tylnych drzwi bocznych</p> <p>Procedura</p> <ol style="list-style-type: none"> 1. Poluzować nakrętki ramy podnośnika szyby, pociągnąć do góry szybę, aby ją wyciągnąć z ramy. 2. Odpowiednio obrócić szybę drzwi tylnych w celu wyjęcia jej z drzwi.