

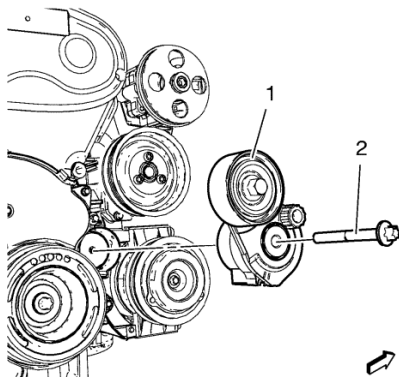
Cruze



## Wymiana napinacza paska napędowego

### Procedura demontażu

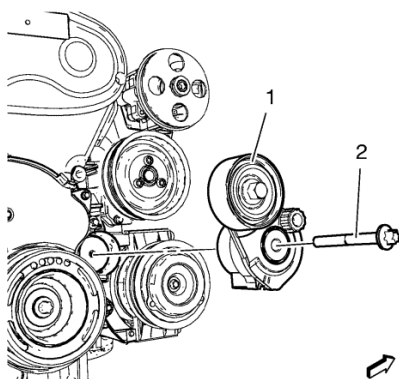
1. Otworzyć pokrywę silnika.
2. Wymontować pasek alternatora i sprężarki układu klimatyzacji. Przejdź do [Wymiana paska napędowego](#).



3. Wymontować śrubę napinacza paska napędowego (2).
4. Wymontować napinacz paska napędowego (1).

### Procedura montażu

1. Wyczyścić gwint napinacza paska napędowego.



2. Zamontować napinacz paska napędowego (1).

**Ostrzeżenie:** Przejdź do [Uwaga dotycząca mocowania](#) w rozdziale Wstęp.

3. Zamontować śrubę (2) napinacza paska napędowego i dokręcić momentem **55 N·m (41 funt stopa)**.
4. Zamontować pasek alternatora i sprężarki układu klimatyzacji. Przejdź do [Wymiana paska napędowego](#).
5. Zamknąć pokrywę silnika.

© Copyright Chevrolet. All rights reserved