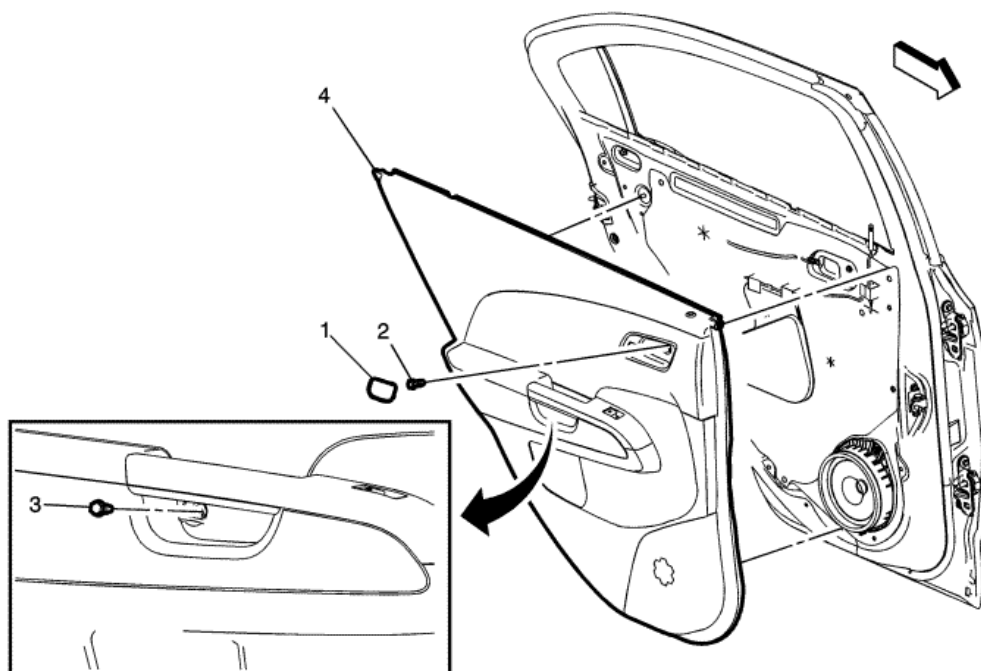




Wymiana pokrycia bocznych drzwi tylnych -- Sedan



Objaśnienie	Nazwa części składowej
1	Zaślepka śruby klamki wewnętrznej bocznych drzwi tylnych
2	Element mocujący klamki wewnętrznej bocznych drzwi tylnych Ostrzeżenie: Przejdź do Ostrzeżenie dotyczące elementów mocujących w rozdziale Wstęp. Procedura Wyciągnąć do tyłu klamkę w celu zdjęcia nasadki. Odblokować za pomocą odpowiedniego narzędzia.
3	Element mocujący pokrycia bocznych drzwi tylnych Procedura Za pomocą małego śrubokręta z końcówką płaską otworzyć zaślepkę w pokryciu bocznych drzwi tylnych, aby uzyskać dostęp do elementu mocującego.
4	Zespół pokrycia bocznych drzwi tylnych Procedura 1. Do zdjęcia pokrycia wykończeniowego drzwi użyć odpowiedniego narzędzia z tworzywa sztucznego. 2. Wypchnąć do góry przewód zabezpieczenia zamka drzwi w celu rozłączenia. 3. Odłączyć przyłącze elektryczne.

