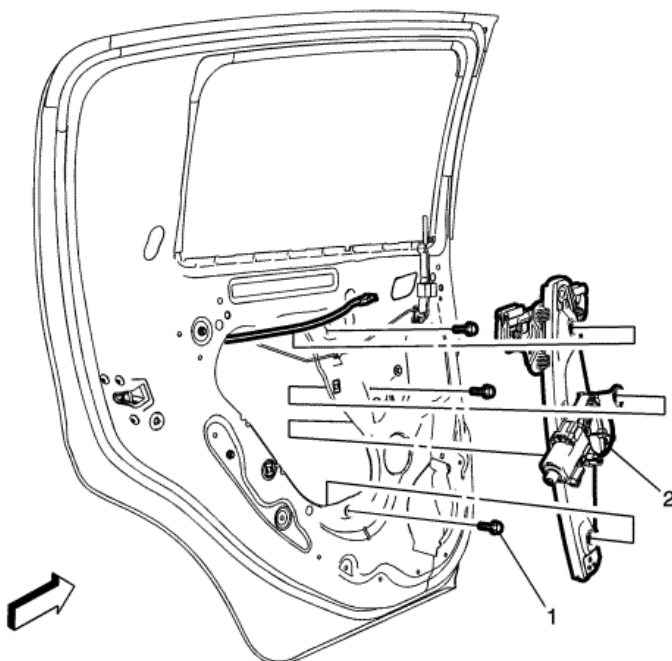




## Wymiana podnośnika szyby bocznych drzwi tylnych - Hatchback



Objaśnienie	Nazwa części składowej
<p><b>Ostrzeżenie:</b> Przejdź do <a href="#">Ostrzeżenie dotyczące sposobu obchodzenia się ze szkłem i cienką blachą</a> w rozdziale Wstęp.</p>	
<p><b>Procedura wstępna</b></p> <p>Wyjąć szybę bocznych drzwi przednich z prowadnicy. Nie demontować szyby z pojazdu, podnieść szybę maksymalnie do góry i unieruchomić taśmą. Przejdź do <a href="#">Wymiana szyby bocznych drzwi tylnych : Hatchback</a> → <a href="#">Sedan</a> .</p>	
<p>1</p>	<p>Śruba podnośnika szyby bocznych drzwi tylnych (Ilość: 3)</p> <p><b>Ostrzeżenie:</b> Przejdź do <a href="#">Ostrzeżenie dotyczące elementów mocujących</a> w rozdziale Wstęp.</p> <p><b>Procedura</b></p> <ol style="list-style-type: none"> <li>1. Wymontować osłonę podszybia bocznych drzwi tylnych.</li> <li>2. Poluzować nakrętki prowadnicy szyby. Nie demontować nakrętek z prowadnicy.</li> <li>3. Odłączyć przyłącza elektryczne drzwi.</li> <li>4. Wyjąć szybę bocznych drzwi tylnych z prowadnicy. Przejdź do <a href="#">Wymiana tylnej prowadnicy szyby bocznych drzwi tylnych</a> .</li> </ol> <p>Nie demontować szyby z pojazdu, podnieść szybę maksymalnie do góry i unieruchomić taśmą.</p> <p><b>Dokręcić</b> 11 N·m (97 funt-cal)</p>
<p>2</p>	<p>Podnośnik szyby bocznych drzwi tylnych</p> <p><b>Procedura</b></p> <ol style="list-style-type: none"> <li>1. Przenieść silnik podnośnika szyby bocznych drzwi tylnych. Przejdź do <a href="#">Wymiana silnika podnośnika szyby w bocznych drzwiach tylnych</a> .</li> <li>2. Sprawdzić poprawność działania szyby w drzwiach przed zamontowaniem pokrycia drzwi.</li> </ol>