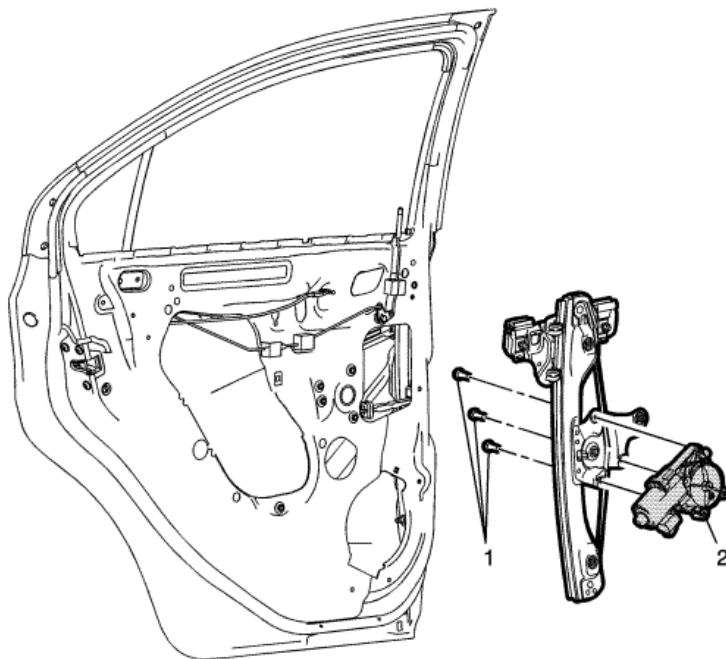




Wymiana silnika podnośnika szyby w bocznych drzwiach tylnych



Objaśnienie	Nazwa części składowej
<p>Ostrzeżenie: Przejdź do Ostrzeżenie dotyczące sposobu obchodzenia się ze szkłem i cienką blachą w rozdziale Wstęp.</p>	
<p>Procedura wstępna</p>	
<p>Wymontować podnośnik szyby bocznych drzwi tylnych. Przejdź do Wymiana podnośnika szyby bocznych drzwi tylnych : Hatchback → Sedan .</p>	
<p>1</p>	<p>Śruba silnika podnośnika szyby bocznych drzwi tylnych (Ilość: 3).</p> <p>Ostrzeżenie: Przejdź do Ostrzeżenie dotyczące elementów mocujących w rozdziale Wstęp.</p> <p>Procedura</p> <ol style="list-style-type: none"> 1. Wymontować osłonę podszybia bocznych drzwi tylnych. 2. Wyjąć szybę bocznych drzwi tylnych z prowadnicy. Nie demontować szyby z pojazdu, podnieść szybę maksymalnie do góry i unieruchomić taśmą. 3. Odłączyć przyłącze elektryczne od silnika podnośnika szyby. <p>Dokręcić 5 N·m (44 funt-cal)</p>
<p>2</p>	<p>Silnik podnośnika szyby bocznych drzwi tylnych</p> <p>Procedura</p> <p>Sprawdzić poprawność działania szyby w drzwiach przed zamontowaniem pokrycia drzwi.</p>