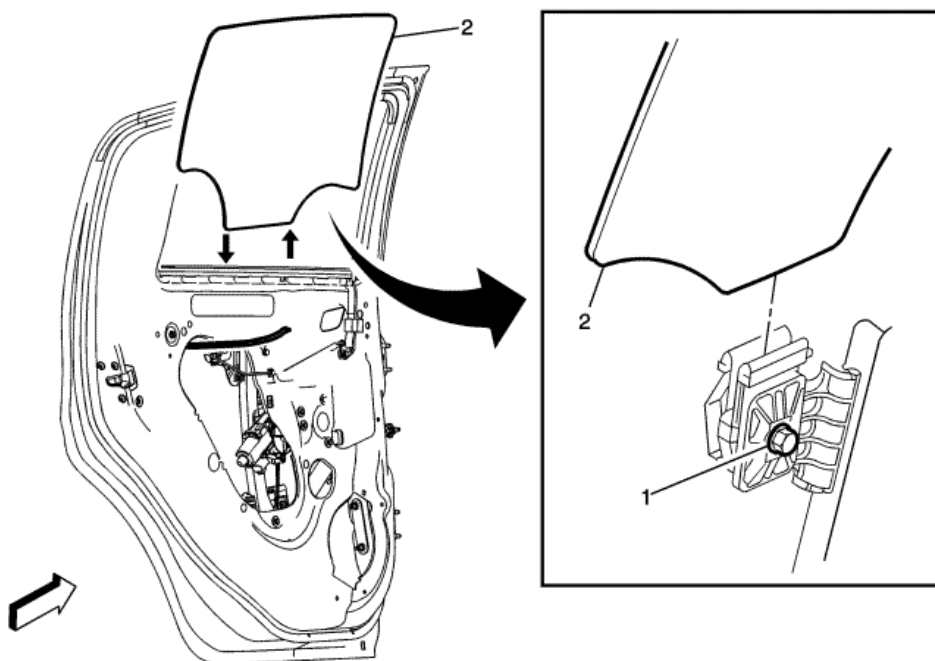




## Wymiana szyby bocznych drzwi tylnych - Hatchback



Objaśnienie	Nazwa części składowej
<p><b>Ostrzeżenie:</b> Przejdź do <a href="#">Ostrzeżenie dotyczące sposobu obchodzenia się ze szkłem i cienką blachą</a> w rozdziale Wstęp.</p>	
<p><b>Procedury wstępne</b></p>	
<p>1. Wymontować pokrycie bocznych drzwi tylnych. Przejdź do <a href="#">Wymiana pokrycia bocznych drzwi tylnych</a> : <a href="#">Sedan</a> → <a href="#">Hatchback</a> .</p> <p>2. Wymontować tylną prowadnicę szyby bocznych drzwi tylnych. Przejdź do <a href="#">Wymiana tylnej prowadnicy szyby bocznych drzwi tylnych</a> .</p> <p>3. Zdjąć zewnętrzną listwę uszczelniającą szyby bocznych drzwi tylnych. Przejdź do <a href="#">Wymiana zewnętrznej listwy uszczelniającej szyby bocznych drzwi tylnych</a> : <a href="#">Hatchback</a> → <a href="#">Sedan</a> .</p>	
<p>1</p>	<p>Nakrętka tylnej prowadnicy podnośnika szyby bocznych drzwi tylnych (Ilość: 2)</p> <p><b>Ostrzeżenie:</b> Przejdź do <a href="#">Ostrzeżenie dotyczące elementów mocujących</a> w rozdziale Wstęp.</p> <p><b>Procedura</b></p> <ol style="list-style-type: none"> <li>1. Używając taśmy maskującej, osłonić zewnętrzną ramę drzwi i element dodatkowy przed zarysowaniem.</li> <li>2. Wymontować osłonę podszybia bocznych drzwi tylnych.</li> <li>3. Poluzować nakrętki w prowadnicy tak, aby można było wyjąć szybę.</li> <li>4. Aby wymontować szybę z ramy, delikatnie przechylać szybę podczas przesuwania jej do góry i do przodu.</li> </ol> <p><b>Dokręcić</b> 11 N·m (97 funt-cal)</p>
<p>2</p>	<p>Szyba tylnych drzwi bocznych</p> <p><b>Procedura</b></p> <ol style="list-style-type: none"> <li>1. Dopasować prowadnicę szyby od otworów dostępowych w wewnętrznym płacie drzwi.</li> <li>2. Zamontować szybę w prowadnicy.</li> <li>3. Nie włączać silnika regulatora bez przytrzymywania szyby. Sprawdzić, czy szyba pozostaje w prowadnicach podczas pracy silnika podnośnika.</li> <li>4. Ostrożnie przesuwając szybę podnośnikiem w górę krótkimi powolnymi ruchami, sprawdzając jednocześnie, czy pozostaje ona w prowadnicy. Dokręcić nakrętki do prowadnicy szyby.</li> <li>5. Sprawdzić poprawność działania szyby przed zamontowaniem panelu pokrycia.</li> </ol>