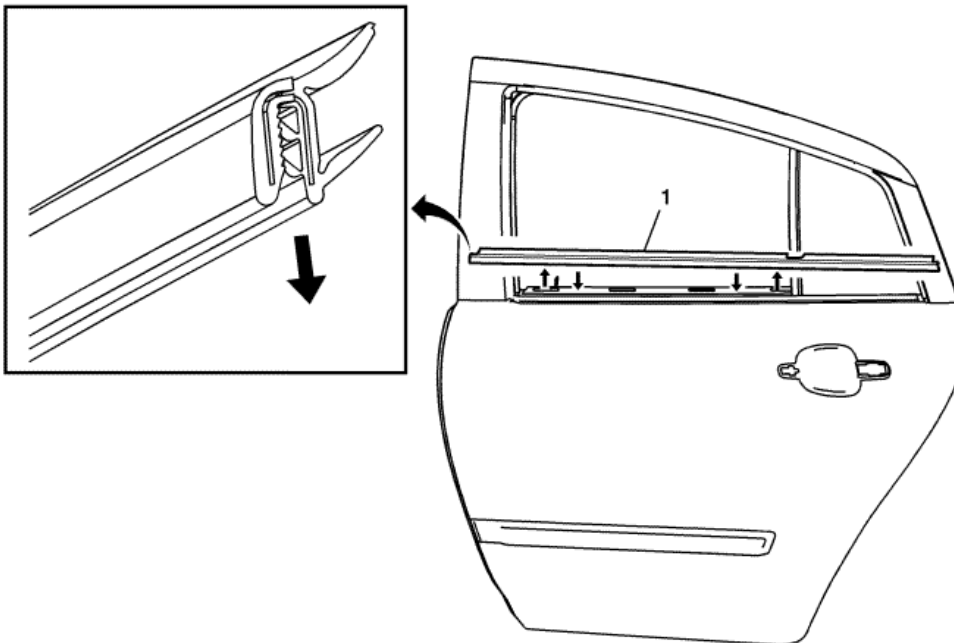




Wymiana zewnętrznej listwy uszczelniającej szyby bocznych drzwi tylnych - Sedan



Objaśnienie	Nazwa części składowej
1	Listwa uszczelniająca zewnętrzna szyby bocznych drzwi przednich Procedura W celu demontażu podnieść jeden koniec, używając odpowiedniego narzędzia, i wyciągnąć z kołnierza drzwi.