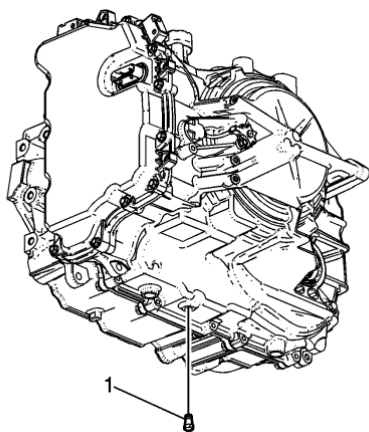


Captiva



Wymiana oleju przekładniowego

[Procedura demontażu](#)

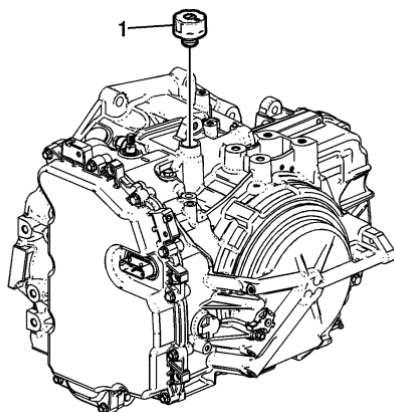


1. Podnoszenie i podpieranie pojazdu. Przejdź do [Dźwiganie i podnoszenia pojazdu](#).
2. Wyjąć zatyczkę otworu poziomu oleju (1).
3. Spuścić olej przekładniowy do odpowiedniego pojemnika.

Pouczenie: Przejdź do [Ostrzeżenie dotyczące dokręcania elementów mocujących podzespołów](#) w sekcji Przedmowa.

4. Założyć zatyczkę spustową poziomu oleju (1) i dokręcić momentem **12 N·m (106 funt-cal)**.

[Procedura montażu](#)



1. Opuścić pojazd.
2. Wymontować korek wlewu oleju (1).
3. Napętnić skrzynię biegów odpowiednim olejem do właściwego poziomu. Przejdź do [Sprawdzenie poziomu i stanu oleju przekładniowego](#) i [Specyfikacje ilości oleju : 6T40/45/50](#).
4. Zamontować korek wlewu oleju (1).

© Copyright Chevrolet. Wszelkie prawa zastrzeżone