

Captiva

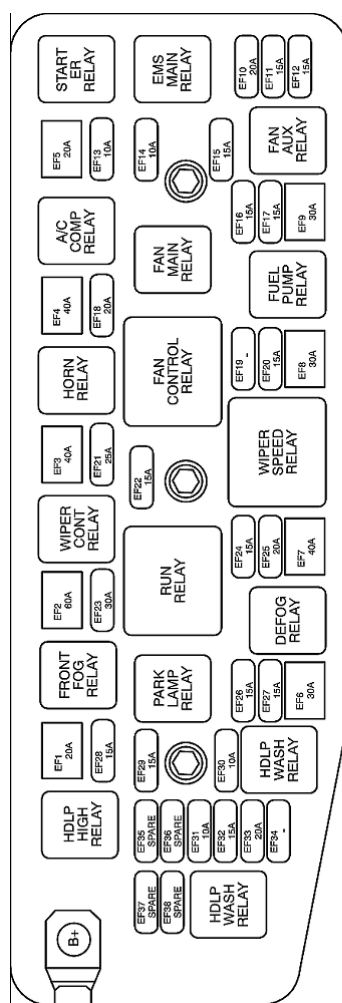


SEKCJA 4

ZASTOSOWANIE I DOPUSZCZALNA OBCIĄŻALNOŚĆ BEZPIECZNIKÓW W PUSZCE BEZPIECZNIKOWEJ

1. BLOK BEZPIECZNIKÓW I PRZEKAŹNIKÓW W KOMORZE SILNIKA

1) LOKALIZACJA PRZEKAŹNIKÓW I BEZPIECZNIKÓW



C7A14110

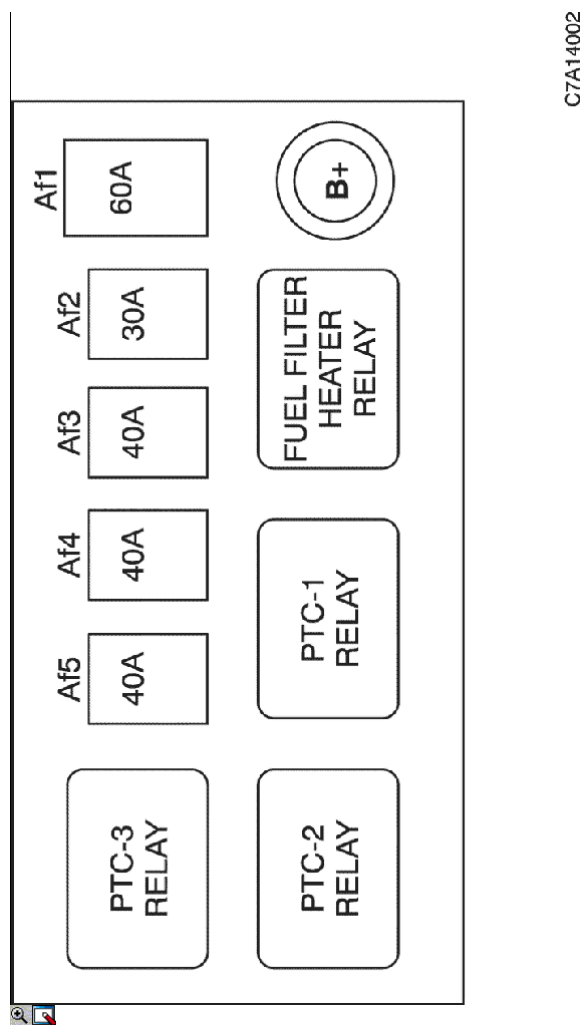
2) ZASTOSOWANIE BEZPIECZNIKÓW W BLOKU BEZPIECZNIKÓW SILNIKA

Zasilanie	Nr bezpiecznika	Ilość	Zastosowanie
30 B(+)	Ef1	20A	SILNIK WYCIERACZKI TYLNEJ
	Ef2	60A	BLOK BEZPIECZNIKÓW TABLICY ROZDZIELCZEJ (AKUMULATOR, GŁÓWNY)
	Ef3	40A	BLOK BEZPIECZNIKÓW TABLICY ROZDZIELCZEJ (IGN II), SILNIK DMUCHAWY
	Ef4	40A	MODUŁ ABS
	Ef5	20A	PRZEKAŹNIK ROZRUSZNIKA
	Ef6	30A	ODMGLAWIACZ SZYBY KLAPY PODNOSZONEJ
	Ef7	40A	BLOK BEZPIECZNIKÓW TABLICY ROZDZIELCZEJ (PRZEKAŹNIK ACC/RAP, PRZEKAŹNIK RUN/ROZRUCHU)
	Ef8	30A	POMOCNICZY WENTYLATOR CHŁODZENIA
	Ef9	30A	GŁÓWNY WENTYLATOR CHŁODZENIA

Zasilanie	Nr bezpiecznika	Ilość	Zastosowanie
Główny przekaźnik	Ef10	20A	ECM
	.	.	LD9: ZAWÓR ELEKTROMAGNETYCZNY ODSYSANIA, ZAWÓR LEGR, CZUJNIK CMP
	Ef11	15A	LLW: SIŁOWNIK PŁYTKI PRZEPUSTNICZY, PNEUMATYCZNY SIŁOWNIK WSPOMAGANIA, CZUJNIK CMP
	.	.	LU1: CEWKA ZAPŁONOWA, WTRYSKIWACZ (NR 2, 4, 6)
	.	.	LD9: PRZEDNI HO2S, TYLNY HO2S
	Ef12	15A	LLW: ECM
30 B(+)	Ef13	10A	PRZEKAŹNIK ROZRUSZNIKA, PRZEKAŹNIK GŁÓWNY
	Ef14	10A	PRZEKAŹNIK SPRĘŻARKI A/C
Główny przekaźnik	.	.	LD9: WTRYSKIWACZ, WENTYLATOR CHŁODZENIA (POMOCNICZY, GŁÓWNY, STEROWANIA), PRZEKAŹNIK SPRĘŻARKI A/C
	Ef15	15A	LLW: MODUŁ STERUJĄCY ŚWIECAMI ŻAROWYMI, WENTYLATOR CHŁODZENIA (POMOCNICZY, GŁÓWNY, STEROWANIA), PRZEKAŹNIK SPRĘŻARKI A/C, POMOCNICZY BLOK BEZPIECZNIKÓW SILNIKA
30 B(+)	.	.	LU1: CEWKA ZAPŁONOWA, WTRYSKIWACZ (NR 1, 3, 5), WENTYLATOR CHŁODZENIA (POMOCNICZY, GŁÓWNY, STEROWANIA), PRZEKAŹNIK SPRĘŻARKI A/C
	Ef16	15A	MODUŁ STERUJĄCY SPRZĘGŁEM
	Ef17	15A	Przełącznik pompy paliwowej
	Ef18	20A	MODUŁ ABS, ZŁĄCZE DOPROWADZENIA OLEJU
	Ef19	-	Nie stosowany
.	Ef20	15A	wyłącznik hamulców
	Ef21	25A	Przełącznik regulacji wentylatora chłodzenia
30 B(+)	Ef22	15A	Przełącznik klaksonu
	Ef23	30A	ZŁĄCZE TESTOWE PRZEŁĄCZNIKA PODGRZEWANIA I REGULACJI SIEDZEŃ
PRZEKAŹNIK ŚWIATEŁ POSTOJOWYCH	Ef24	15A	LEWE ŚWIATŁO PRZEDNIE, LEWE ŚWIATŁO TYLNE, LEWY KIERUNKOWSKAZ/ŚWIATŁO POSTOJOWE, OŚWIETLENIE TABLICY REJESTRACYJNEJ
PRZEKAŹNIK ODMGŁAWIACZA	Ef25	20A	Moduł szyberdachu
Przełącznik świateł przednich	Ef26	15A	PRAWY ŚWIATŁO TYLNE, PRZEŁĄCZNIK STEROWANIA LUSTERKAMI
	Ef27	15A	LEWE ŚWIATŁO PRZEDNIE
	Ef28	15A	światła przednie
30 B(+)	Ef29	15A	Przełącznik PRZ światła przeciwmgłowego
PRZEKAŹNIK ODMGŁAWIACZA	Ef30	10A	LEWE ŚWIATŁO PRZEDNIE, LEWE ŚWIATŁO TYLNE
PRZEKAŹNIK ŚWIATEŁ POSTOJOWYCH	Ef31	10A	PRAWY ŚWIATŁO PRZEDNIE, PRAWY ŚWIATŁO TYLNE
30 B(+)	Ef32	15A	TCM
	Ef33	20A	Spryskiwacz przednich świateł
-	Ef34	-	Nie stosowany
Zapasowy	Ef35	20A	Nie stosowany
	Ef36	25A	Nie stosowany
	Ef37	10A	Nie stosowany
	Ef38	15A	Nie stosowany

2. BLOK BEZPIECZNIKÓW SILNIKA, POMOCNICZY (TYLKO DIESEL)

1) LOKALIZACJA PRZEKAŹNIKÓW I BEZPIECZNIKÓW

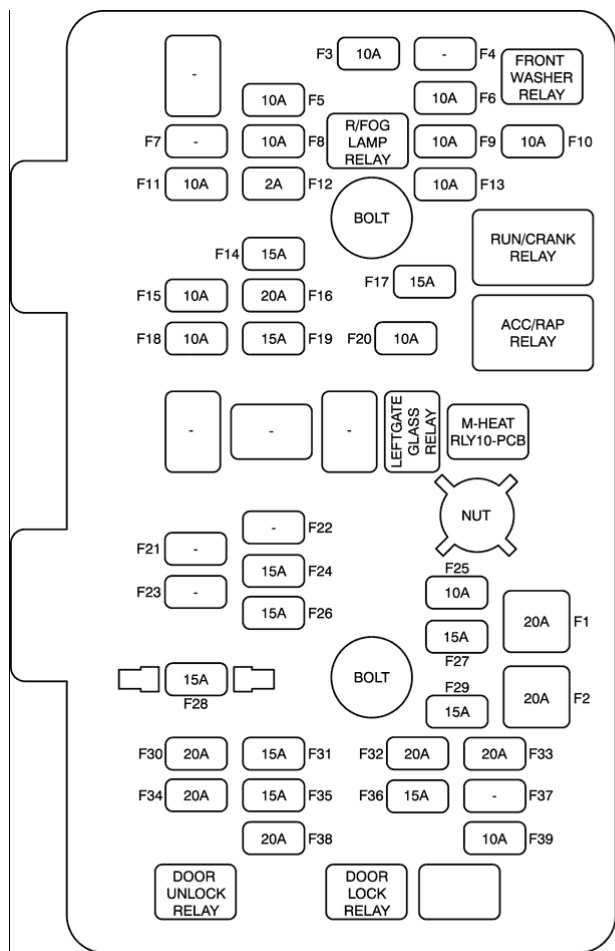


2) ZASTOSOWANIE BEZPIECZNIKÓW W BLOKU BEZPIECZNIKÓW TABLICY ROZDZIELCZEJ

Zasilanie	Nr bezpiecznika	Ilość	Zastosowanie
30 B(+)	Af1	60A	MODUŁ STERUJĄCY ŚWIECAMI ŻAROWYMI
30 B(+)	Af2	30A	PRZEKAŹNIK PODGRZEWACZA FILTRU PALIWA
30 B(+)	Af3	40A	PRZEKAŹNIK PTC-1
30 B(+)	Af4	40A	PRZEKAŹNIK PTC-2
30 B(+)	Af5	40A	PRZEKAŹNIK PTC-3

3. BLOK BEZPIECZNIKÓW TABLICY ROZDZIELCZEJ

1) LOKALIZACJA BEZPIECZNIKA



C7A14102

2) ZASTOSOWANIE BEZPIECZNIKÓW W ISU

Zasilanie	Nr bezpiecznika	Ilość	Zastosowanie
PRZEKAŹNIK ACC/RAP	F1	20A	GŁÓWNY PRZEŁĄCZNIK SZYB STEROWANYCH ELEKTRYCZNIE, MODUŁ SZYBERDACH
	F2	20A	GŁÓWNY PRZEŁĄCZNIK SZYB STEROWANYCH ELEKTRYCZNIE
Ef2 (60 A)	F3	10A	PRZEKAŹNIK POMPY SPRYSKIWACZY PRZEDNICH
.	F4	-	Nie stosowany
Ef2 (60 A)	F5	10A	SDM
PRZEKAŹNIK RUN/ROZRUCHU	F6	10A	SDM
.	F7	-	Nie stosowany
Ef2 (60 A)	F8	10A	Przełącznik tylnych świateł przeciwmglowych
PRZEKAŹNIK RUN/ROZRUCHU	F9	10A	PRZEKAŹNIK TYLNYCH ŚWIATEL PRZECIWMGLOWYCH, POMPA PALIWA, CZUJNIK POZIOMU PALIWA, ECM, LUSTERKA, CZUJNIK SPRZĘGŁA
PRZEKAŹNIK ACC/RAP	F10	10A	System audio, zegar
Ef2 (60 A)	F11	10A	BCM
Ef2 (60 A)	F12	2A	WYŁĄCZNIK ZAPŁONU, IMMOBILIZER
PRZEKAŹNIK RUN/ROZRUCHU	F13	10A	ZESTAW WSKAŹNIKÓW, CENTRALKA INFORMACYJNA KIEROWCY, KONTROLKA NIEZAPIĘCIA PASA BEZPIECZEŃSTWA PASAŻERA
Ef2 (60 A)	F14	15A	BCM, XBCM
Ef3 (40 A)	F15	10A	MODUŁ SSPS
Ef2 (60 A)	F16	20A	BCM
Ef2 (60 A)	F17	15A	PRZEKAŹNIK OGRZEWANIA OSRVM
Ef3 (40 A)	F18	10A	KLIMATYZACJA RĘCZNA, FATC, CZUJNIK AQS, PRZEKAŹNIK DUŻEJ PRĘDKOŚCI DMUCHAWY, MODUŁ UKŁADU UŁATWIJĄCEGO PARKOWANIE, POMOCNICZY BLOK BEZPIECZNIKÓW SILNIKA (PRZEKAŹNIK PTC)
Ef2 (60 A)	F19	15A	KLIMATYZACJA RĘCZNA, FATC, DLC
Ef2 (60 A)	F20	10A	PRZEKAŹNIK SZYBY KLAPY PODNOSZONEJ
.	F21	-	Nie stosowany

Zasilanie	Nr bezpiecznika	Ilość	Zastosowanie
.	F22	-	Nie stosowany
.	F23	-	Nie stosowany
Ef2 (60 A)	F24	15A	BCM
PRZEKAŹNIK RUN/ROZRUCHU	F25	10A	XBCM
Ef2 (60 A)	F26	15A	BCM
PRZEKAŹNIK RUN/ROZRUCHU	F27	15A	PRZEKAŹNIK PRZEDNICH ŚWIATEŁ PRZECIWMGŁOWYCH
Ef2 (60 A)	F28	15A	ZESTAW WSKAŹNIKÓW, ZEGAR, AUDIO, ODBIORNIK RFA, CENTRALKA INFORMACYJNA KIEROWCY
PRZEKAŹNIK RUN/ROZRUCHU	F29	15A	TCM
Ef3 (40 A)	F30	20A	PRZEŁĄCZNIK OGRZEWANIA
Ef2 (60 A)	F31	15A	BCM
Ef2 (60 A)	F32	20A	DODATKOWE GNIAZDO ZASILANIA, PRZESTRZEŃ BAGAŻOWA
PRZEKAŹNIK ACC/RAP	F33	20A	ZAPALNICZKA
Ef2 (60 A)	F34	20A	DODATKOWE GNIAZDO ZASILANIA, PRZESTRZEŃ BAGAŻOWA
Ef2 (60 A)	F35	15A	BCM
.	F36	15A	PRZEKAŹNIK BLOKADY DRZWI
.	F37	-	Nie stosowany
Ef2 (60 A)	F38	20A	Przełącznik zablokowania/odblokowania drzwi
PRZEKAŹNIK ACC/RAP	F39	10A	PRZEŁĄCZNIK STEROWANIA LUSTERKAMI, ZESPÓŁ SKŁADANEGO LUSTERKA



© Copyright Chevrolet Europe Wszelkie prawa zastrzeżone