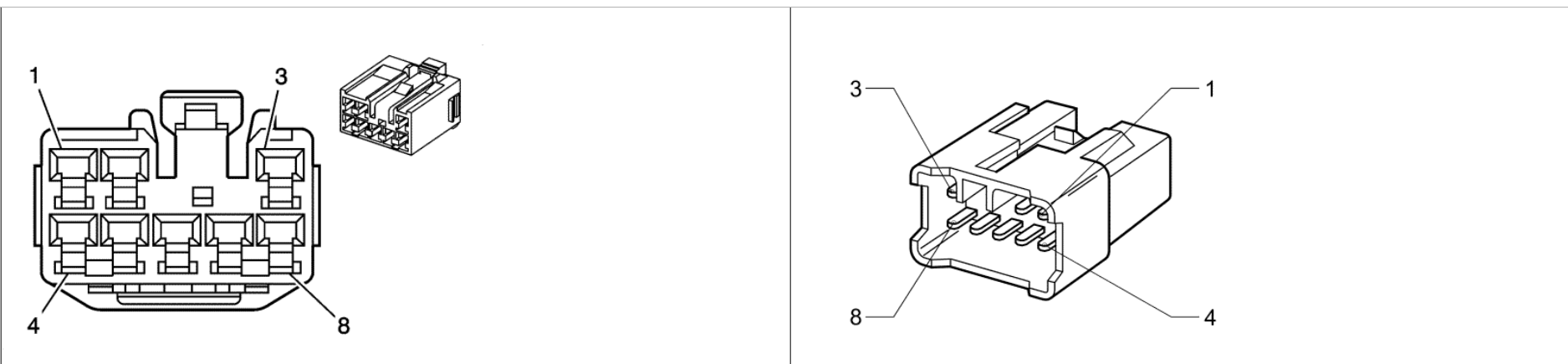


Cruze



X411 Wiązka przewodów prawej lampy tylnej do wiązki przewodów nadwozia



Informacje o złączu

Wiązka przewodów: Prawe światło tylne
 Złącze OEM: MG651050
 Przyłącze serwisowe: W toku
 Opis: 8-drogowe F 090 II Series (NA)

Informacje o zacisku

Zakończony przewód: W toku
 Przyrząd do odblokowania: W toku
 Sonda badania diagnostycznego: W toku

Informacje o złączu

Wiązka przewodów: Nadwozie
 Przyłącze OEM: 15413053
 Przyłącze serwisowe: W toku
 Opis: 8-drogowe M (NA)

Informacje o zacisku

Zakończony przewód: 13575502
 Narzędzie do odblokowania: J-38125-553
 Sonda badania diagnostycznego: J-35616-3 (GY)

X411 Wiązka przewodów prawej lampy tylnej do wiązki przewodów nadwozia

Sworzeń	Przewód	Obwód	Działanie	Sworzeń	Przewód	Obwód	Działanie
1	0.5 RD	7541	Napięcie zasilania prawego tylnego światła stop	1	0.5 WH/YE	7541	Napięcie zasilania prawego tylnego światła stop
2	0.5 D-GN	309	Sterowanie prawym światłem postojowym	2	0.5 GY/BN	309	Sterowanie prawym światłem postojowym
3	--	--	Nie używane	3	--	--	Nie używane
4	1 BK	2550	Masa	4	1 BK	2550	Masa
5	0.5 YE	1335	Sterowanie lampą prawego tylnego kierunkowskazu	5	0.5 YE	1335	Sterowanie lampą prawego tylnego kierunkowskazu
6	0.5 WH	1324	Sterowanie światła cofania	6	0,5 D-GN/WH	1324	Sterowanie światła cofania
7	--	--	Nie używane	7	--	--	Nie używane
8	0.5 BK	2550	Masa	6	0.5 BK	2550	Masa

© Copyright Chevrolet Wszelkie prawa zastrzeżone