

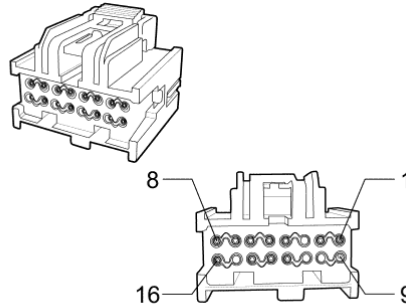
angielski → polski



Captiva



Zestaw wskaźników P16



Informacje o części złącza

Typ uprząży: Panel instrumentów
Złącze OEM: 15394150
Złącze serwisowe: 13504130
Opis: 16-drożny F Micro-Pack seria 064 (BK)

Informacje o części końcowej

Zakończone połączenie: oczekujące
Narzędzie do wydania: Oczekujące
Sonda diagnostyczna: Oczekująca

Zestaw wskaźników P16



Szpilka	Rozmiar	Kolor	Okrażenie	Funkcjonować	Opcja
1	0,3	PK	139	Napięcie zapłonu 1 przy rozruchu/rozruszniku	-
2	0,5	RD/WH	1940	Napięcie dodatnie akumulatora	--
3	--	--	--	Nie używane	--
4	0,3	PU	5234	Wskaźnik niezapiętych pasów bezpieczeństwa pasażera	TFM/TFN
5	0,3	BN/WH	1555	Sygnal enkodera kanału 4 przełącznika położenia skrzyni rozdzielczej	NV8
6	0,5	OG/BK	645	Niskie odniesienie czujnika	-
7	0,5	D-GN/WH	636	Sygnal czujnika temperatury powietrza zewnętrznego	--
8	--	--	--	Nie używane	--
9	0,3	D-BU	2307	Wskaźnik włączenia poduszki powietrznej pasażera	C99
10	0,3	D-GN	2308	Wskaźnik wyłączenia poduszki powietrznej pasażera	C99
11	--	--	--	Nie używane	--
12	0,3	WH	9004	Wskaźnik poziomowania reflektorów	T4F
	0,3	GY	2373	Czerwona kontrolka wspomaganie parkowania z tyłu	Długi rozstaw osi z UD7/UFR
13	0,5	BK	350	Grunt	-
14	0,5	D-GN	5060	Dane szeregowo GMLAN o niskiej prędkości	-
15	--	--	--	Nie używane	--
16	0,3	PU	333	Sygnal czujnika poziomu płynu hamulcowego	-

© Copyright Chevrolet. Wszelkie prawa zastrzeżone.