

Nubira-Lacetti

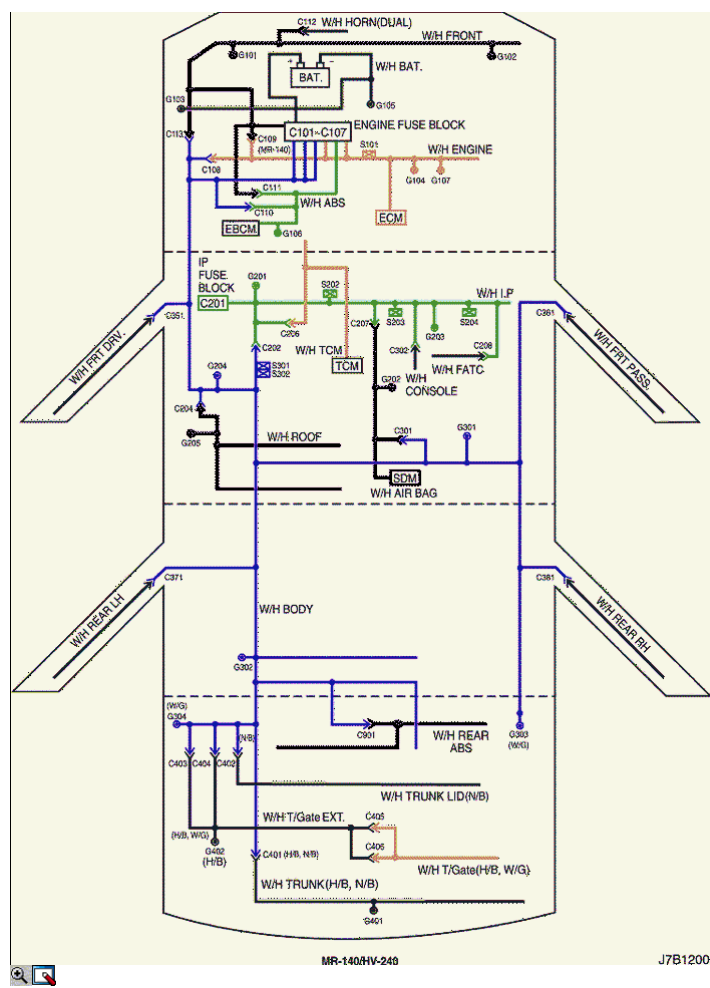


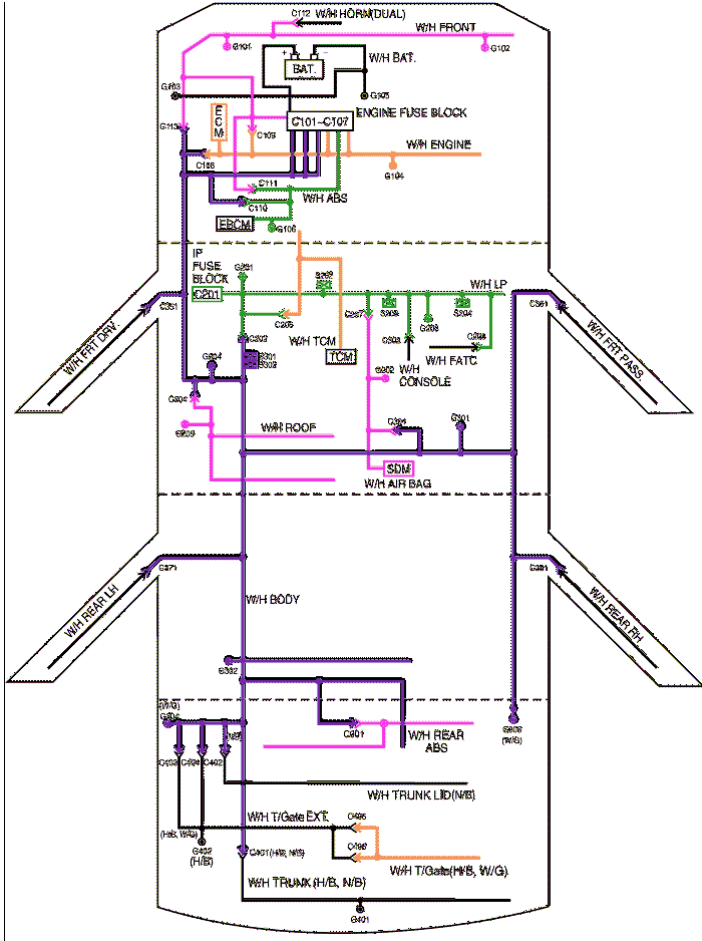
## SEKCJA 2

## LOKALIZACJA ZŁĄCZY I PRZYŁĄCZY MASOWYCH

## 1. INFORMACJA O ZŁĄCZACH, PRZYŁĄCZACH MASOWYCH I OBSADKACH KOŃCÓWEK PRZEWODÓW

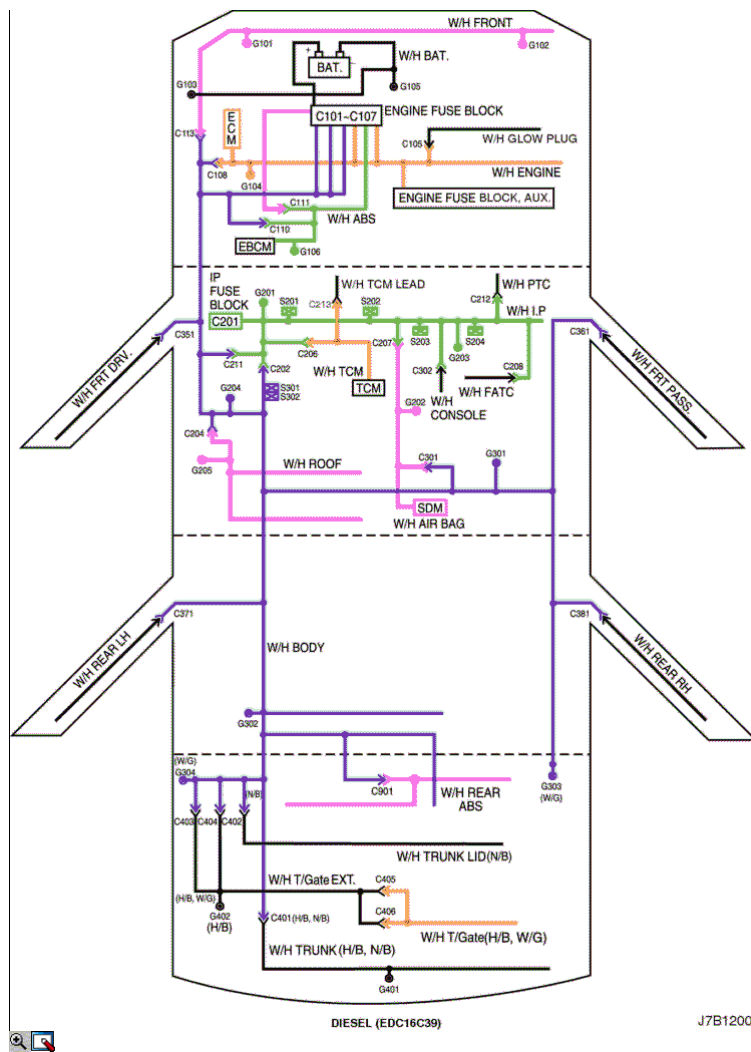
## 1) LOKALIZACJA WIĄZEK PRZEWODÓW, PRZYŁĄCZY MASOWYCH I ZESTAWÓW OBSADEK KOŃCÓWEK PRZEWODÓW





SIRIUS D4

J7B12082



2) INFORMACJA O ZŁĄCZACH

Numer złącza	Numer zacisku	Kolor	Przyłączeniowa wiązka przewodów	Lokalizacja złącza
C101	Styk 21	Biały	Nadwozie-blok bezpieczników nadwozia	Blok bezpieczników silnika
C102	Styk 11	Biały	Nadwozie-blok bezpieczników nadwozia	Blok bezpieczników silnika
C103	Styk 10	Biały	Silnik-blok bezpieczników silnika	Blok bezpieczników silnika
C104	Styk 24	Biały	Przód-blok bezpieczników silnika	Blok bezpieczników silnika
C105	Styk 4	Biały	Nadwozie-blok bezpieczników nadwozia	Blok bezpieczników silnika
C106	Styk 20	Biały	Silnik-blok bezpieczników silnika	Blok bezpieczników silnika
C107	Styk 2	Biały	ABS - blok bezpieczników silnika	Blok bezpieczników silnika
C108	Styk 24	Czarny	Nadwozie - silnik (benzynowy)	Blok bezpieczników silnika, lewa strona
C108	Styk 36	Czarny	Nadwozie - silnik (Diesel)	Blok bezpieczników silnika, lewa strona
C109	Styk 4	Biały	Silnik-przód	Blok bezpieczników pod silnikiem
C110	Styk 12	Biały	ABS - nadwozie	Pod blokiem bezpieczników silnika
C111	Styk 2	Czarny	ABS - przód	Pod blokiem bezpieczników silnika
C112	Styk 2	Czarny	Przód - klakson	Panel środkowej poprzecznicy
C113	Styk 16	Czarny	Nadwozie-przód	Za wspornikiem ECM
C115	Styk 4	Czarny	Silnik - świeca żarowa (Diesel)	Lewy górny cylinder
C201	Styk 76	Czarny	Tablica rozdzielcza-blok bezpieczników tablicy rozdzielczej	Blok bezpieczników tablicy rozdzielczej
C202	Styk 89	Biały	Tablica rozdzielcza-nadwozie	Przestrzeń na nogi po stronie kierowcy, lewa strona
C204	Styk 8	Biały	Dach-nadwozie (bez czujnika deszczu)	Przestrzeń na nogi po stronie kierowcy, lewa strona
C204	Styk 14	Biały	Dach-nadwozie (z czujnikiem deszczu)	Przestrzeń na nogi po stronie kierowcy, lewa strona
C206	Styk 22	Biały	TABLICA ROZDZIELCZA - TCM	Przestrzeń na nogi po stronie kierowcy, górna część
C207	Styk 6	Biały	Poduszka powietrzna-tablica rozdzielcza	Przestrzeń na nogi po stronie kierowcy, górna część po prawej stronie
C208	Styk 15	Biały	TABLICA ROZDZIELCZA - FATC	Za schowkiem podręcznym
C211	Styk 15	Biały	Tablica rozdzielcza - nadwozie (Diesel)	Przestrzeń na nogi po stronie kierowcy, lewa strona

Numer złącza	Numer zacisku	Kolor	Przyłączeniowa wiązka przewodów	Lokalizacja złącza
C212	Styk 3	Biały	PTC - tablica rozdzielcza (Diesel)	Za schowkiem podręcznym
C213	STYK 26	Czarny	PRZEWÓD TCM - TCM	Pod filtrem paliwa
C301	Styk 8	Biały	Poduszka powietrzna-nadwozie	Przedni SDM
C302	Styk 6	Biały	Tablica rozdzielcza-konsola	Pod schowkiem w konsoli
C351	Styk 33	Szary	Nadwozie-przednie lewe drzwi	Pod słupkiem A po stronie kierowcy
C361	Styk 33	Szary	Nadwozie-przednie prawe drzwi	Pod słupkiem A po stronie pasażera
C371	Styk 12	Biały	Nadwozie-tylne lewe drzwi	Pod słupkiem B po lewej stronie
C381	Styk 12	Biały	Nadwozie-tylne prawe drzwi	Pod słupkiem B po prawej stronie
C401 (N/B)	Styk 10	Biały	Bagażnik-nadwozie	Od wewnątrz pokrywy po prawej stronie bagażnika
C401 (H/B)	Styk 8	Biały	Bagażnik-nadwozie	Od wewnątrz pokrywy po prawej stronie bagażnika
C402	Styk 6	Biały	Pokrywa bagażnika-nadwozie	Od wewnątrz pokrywy po prawej stronie bagażnika
C403 (H/B)	Styk 6	Biały	Tyłna kłapa, zewn. - nadwozie	Od wewnątrz słupka C po lewej stronie
C403 (S/W)	Styk 4	Biały	Tyłna kłapa, zewn. - nadwozie	Od wewnątrz słupka C po lewej stronie
C404	Styk 8	Biały	Tyłna kłapa, zewn. - nadwozie	Od wewnątrz słupka C po lewej stronie
C405 (H/B)	Styk 10	Biały	Tyłna kłapa zewn. - tylna kłapa (z tyln. pośred.)	Obok silnika tylnej wycieraczki po lewej stronie
C405	Styk 8	Biały	Tyłna kłapa zewn. - tylna kłapa (bez tyln. wewn.)	Obok silnika tylnej wycieraczki po lewej stronie
C406 (H/B)	Styk 6	Biały	Tyłna kłapa, zewn. - tylna kłapa	Obok silnika tylnej wycieraczki po lewej stronie
C406 (S/W)	Styk 4	Biały	Tyłna kłapa, zewn. - tylna kłapa	Obok silnika tylnej wycieraczki po lewej stronie
C901	Styk 4	Czarny	Tyłny obwód ABS - nadwozie	Środkowa tylna poprzecznicza

### 3) INFORMACJA O PRZYŁĄCZACH MASOWYCH

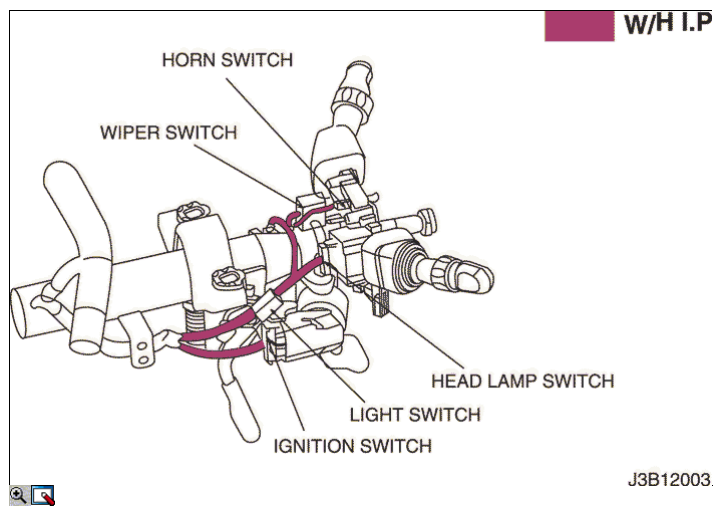
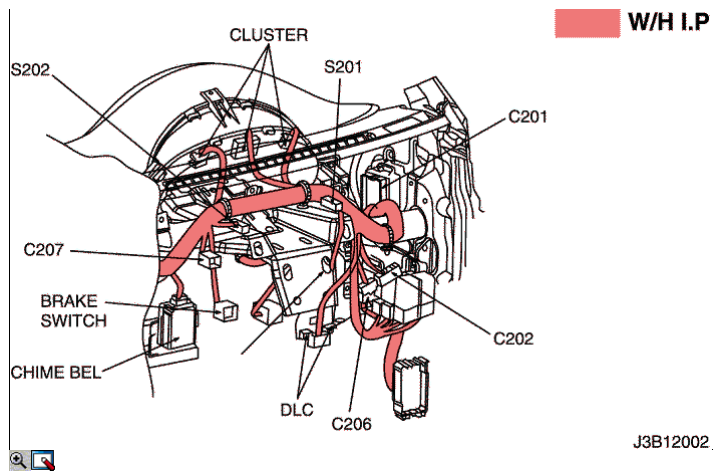
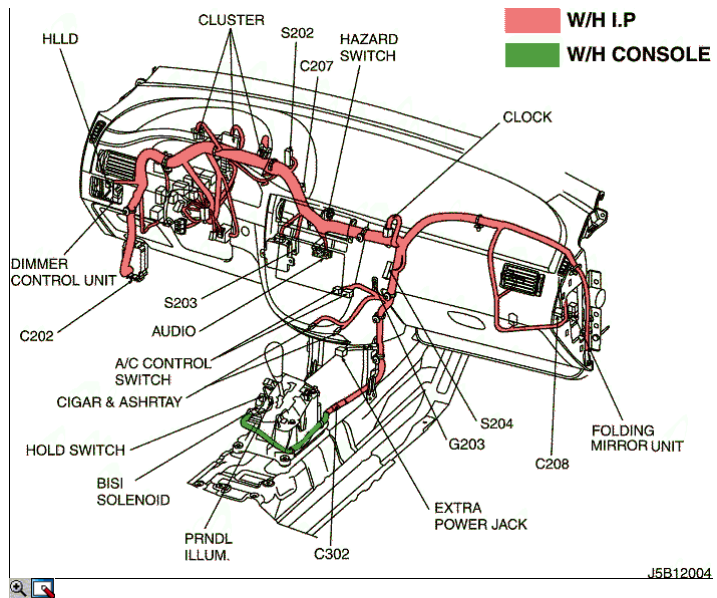
Numer przyłącza masowego	Wiązka przewodów	Lokalizacja przyłącza masowego
G101	Przód	Za reflektorem świateł przednich po lewej stronie
G102	Przód	Za reflektorem świateł przednich po prawej stronie
G103	Akumulator	Akumulator, po lewej stronie
G104	Silnik	Pod rozrusznikiem
G105	Akumulator	Pod rozrusznikiem
G106	ABS	Pod EBCM
G107	Silnik (MR-140/HV-240)	Pod rozrusznikiem
G201	Tablica rozdzielcza	Blok bezpieczników tablicy rozdzielczej po lewej stronie
G202	Poduszka powietrzna	Za wspornikiem systemu audio po lewej stronie
G203	Tablica rozdzielcza	Za wspornikiem systemu audio po lewej stronie
G204	Nadwozie	Pod przestrzenią na nogi po stronie kierowcy, lewa strona
G205	Dach	Od wewnątrz słupka A po stronie kierowcy
G301	Nadwozie	Pod panelem podłogi na poprzeczniczy po stronie pasażera
G302	Nadwozie	Pod słupkiem C po lewej stronie
G303	Nadwozie	Pod prawym tylnym światłem zespolonym
G304	Nadwozie	Pod lewym tylnym światłem zespolonym
G401	Bagażnik	Środkowa, dolna część tylnej ściany bagażnika
G402	Tyłna kłapa, zewn.	Od wewnątrz słupka C po stronie kierowcy

### 4) INFORMACJA O OBSADKACH KOŃCÓWEK PRZEWODÓW

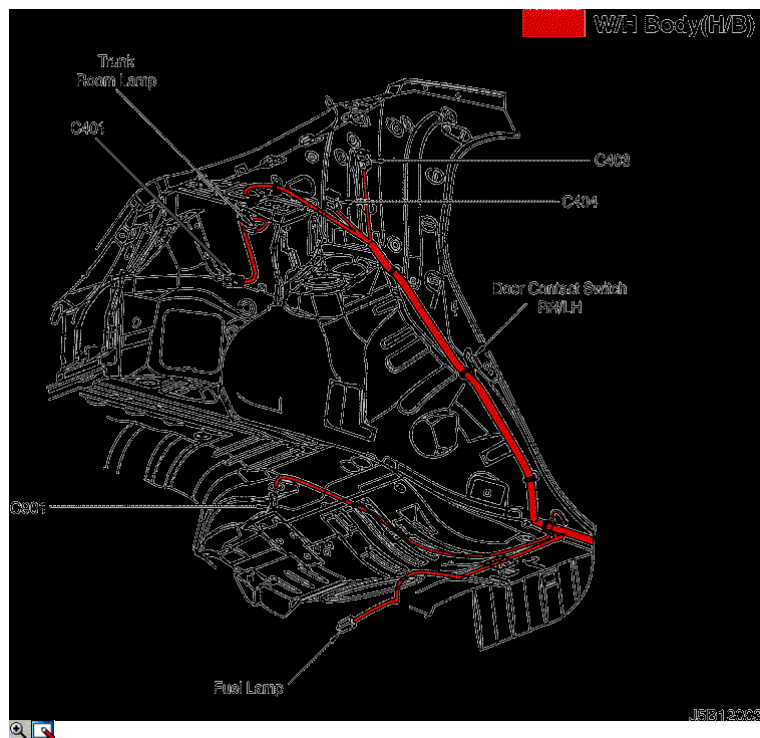
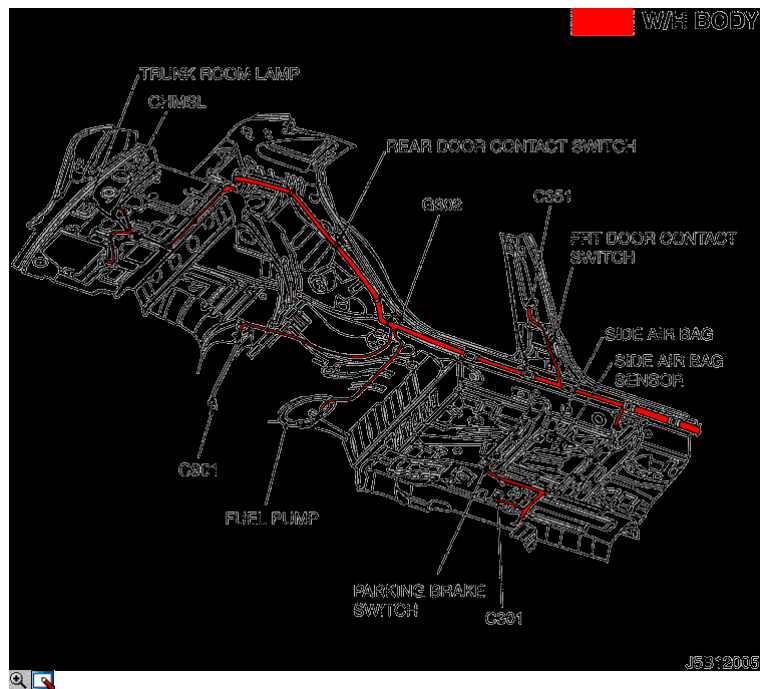
Numer zestawu obsadek końcówek przewodów	Kolor	Wiązka przewodów	Lokalizacja przyłącza masowego
S101	Czarny	Silnik (MR-140/HV-240)	Górna część skrzyni biegów
S201	Czarny	Tablica rozdzielcza (Diesel)	Za zestawem wskaźników
S202	Czarny	Tablica rozdzielcza	Za zestawem wskaźników
S203	Czerwony	Tablica rozdzielcza	Za wspornikiem systemu audio
S204	Purpurowy	Tablica rozdzielcza	Za wspornikiem systemu audio
S301	Niebieski	Nadwozie	Przestrzeń na nogi po stronie kierowcy, lewa strona
S302	Brazowy	Nadwozie	Przestrzeń na nogi po stronie kierowcy, lewa strona

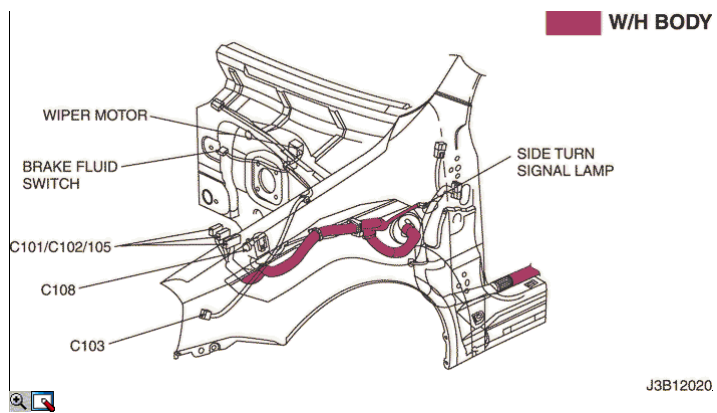
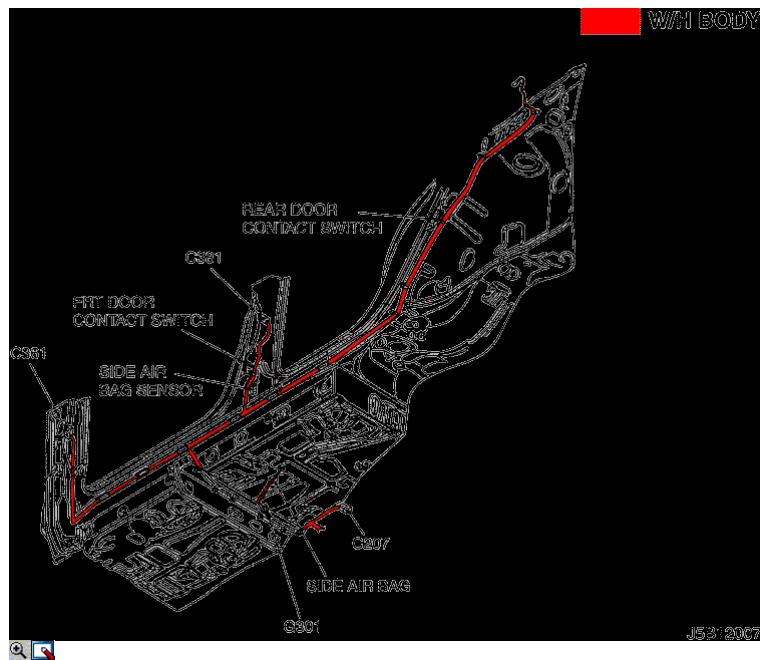
## 2. LOKALIZACJA WIĄZEK PRZEWODÓW, ZŁĄCZY ORAZ PRZYŁĄCZY MASOWYCH

### 1) Z TABLICĄ ROZDZIELCZĄ

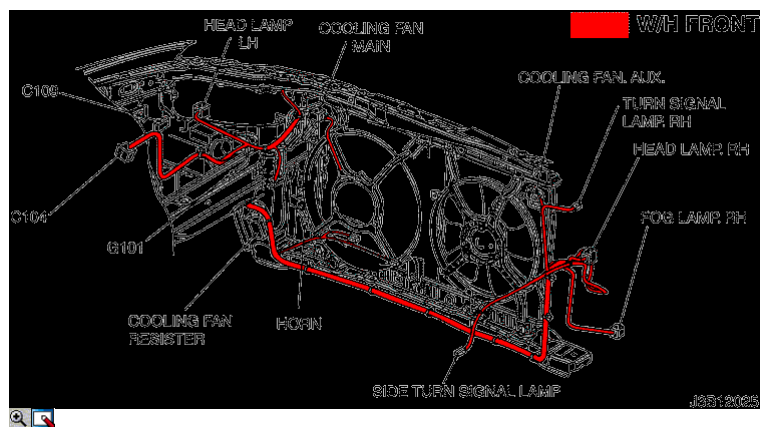


2) Z NADWOZIEM



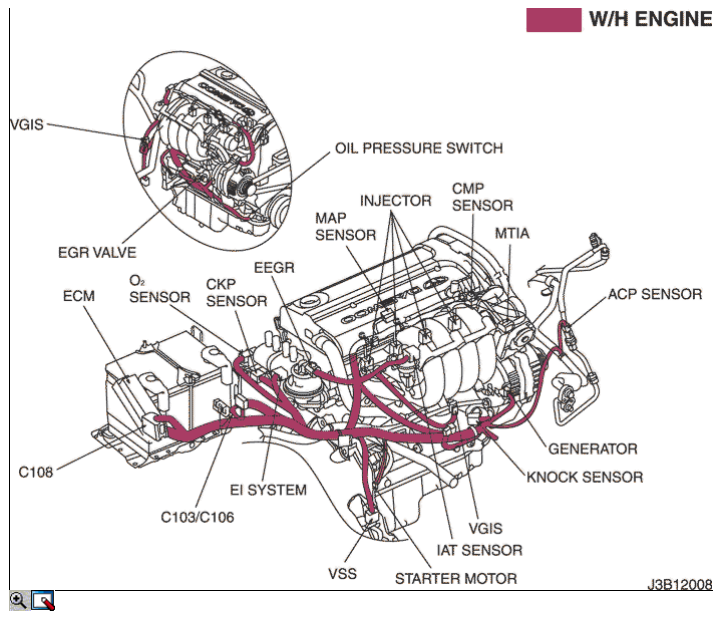


3) Z PRZODEM

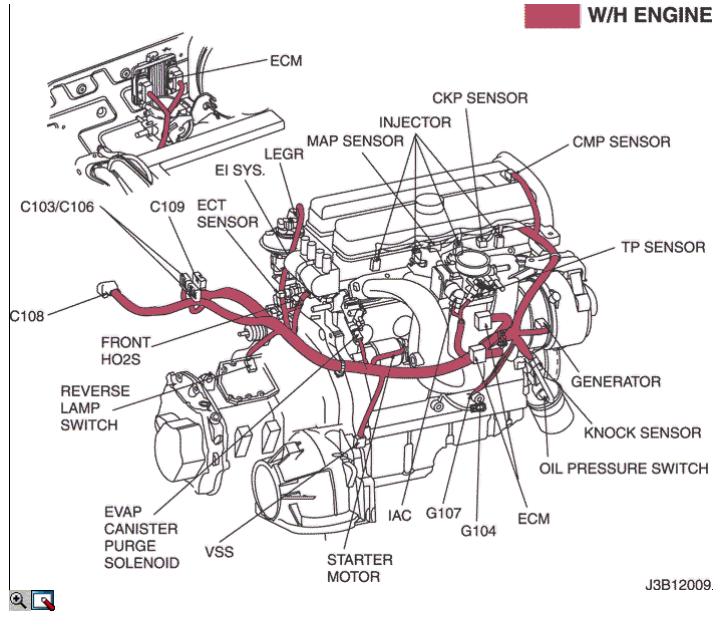


4) Z SILNIKIEM

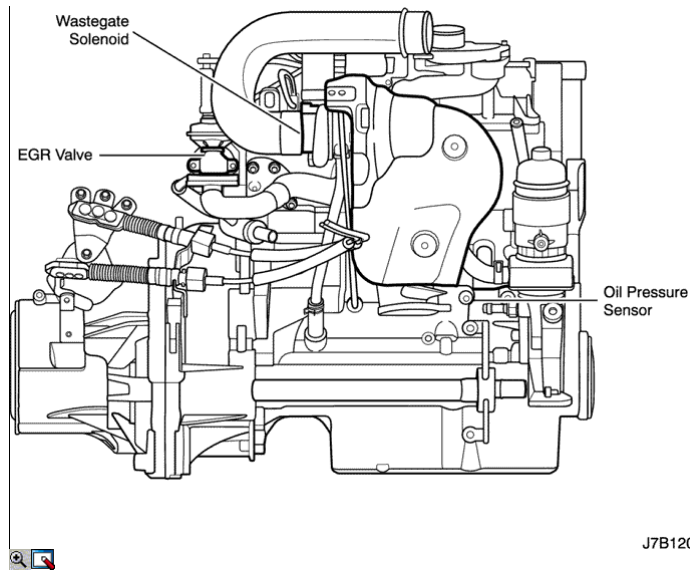
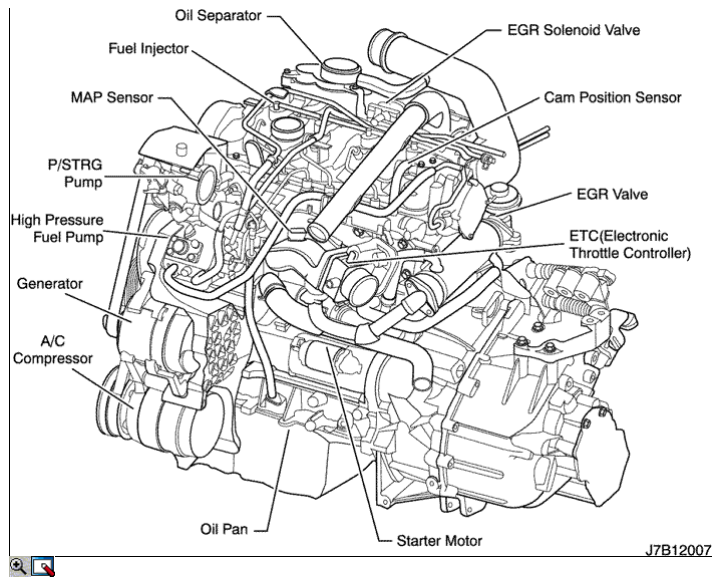
- SIRIUS D4



- MR-140 / HV-240

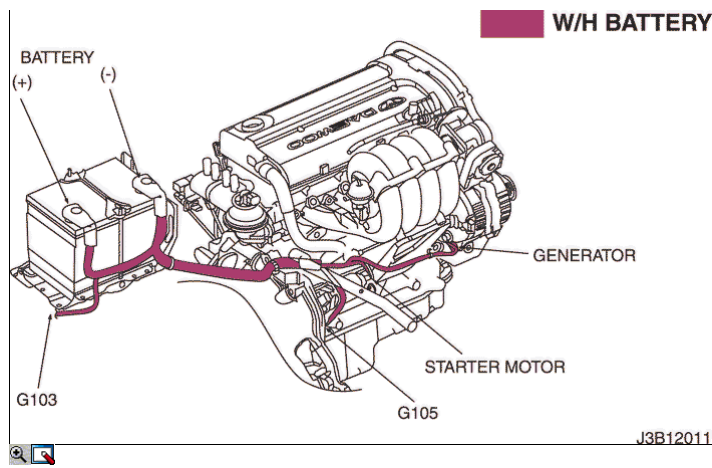


- DIESEL

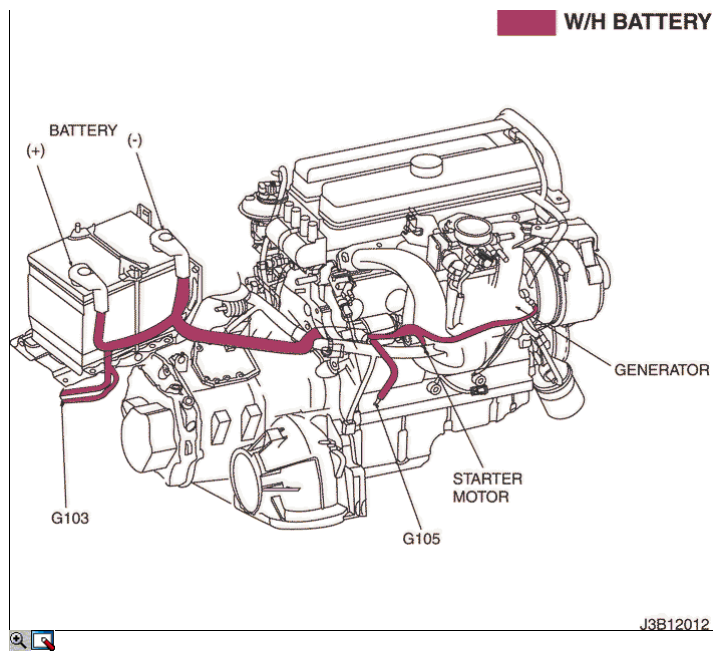


5) Z AKUMULATOREM

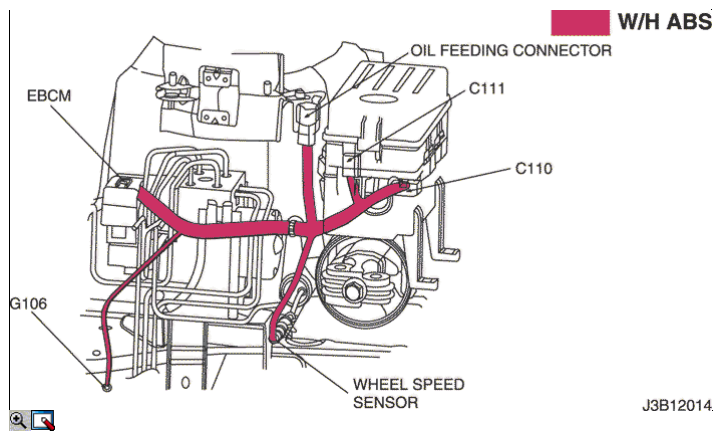
- SIRIUS D4



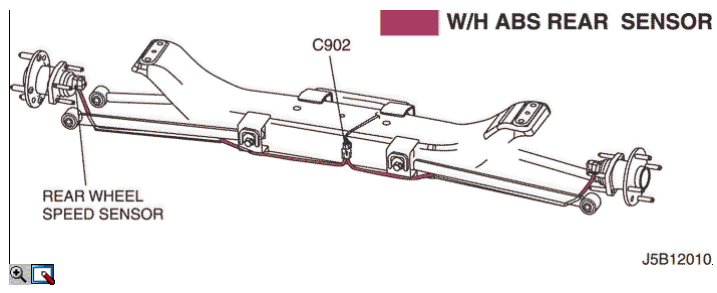
- MR-140 / HV-240



6) Z ABS

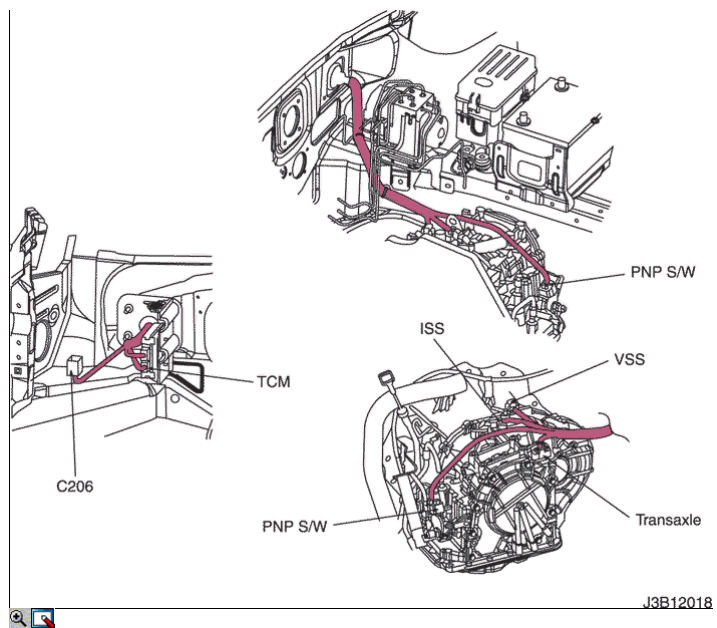


7) Z TYLNYM OBWODEM ABS

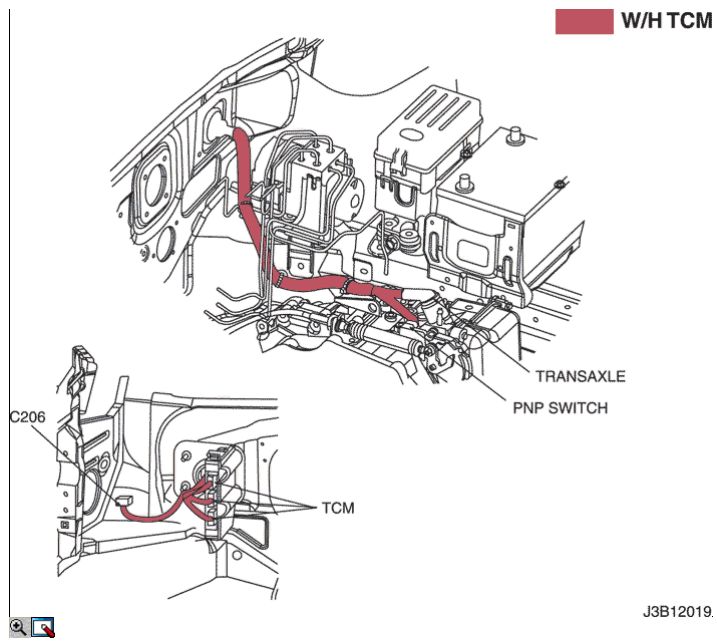


8) Z TCM

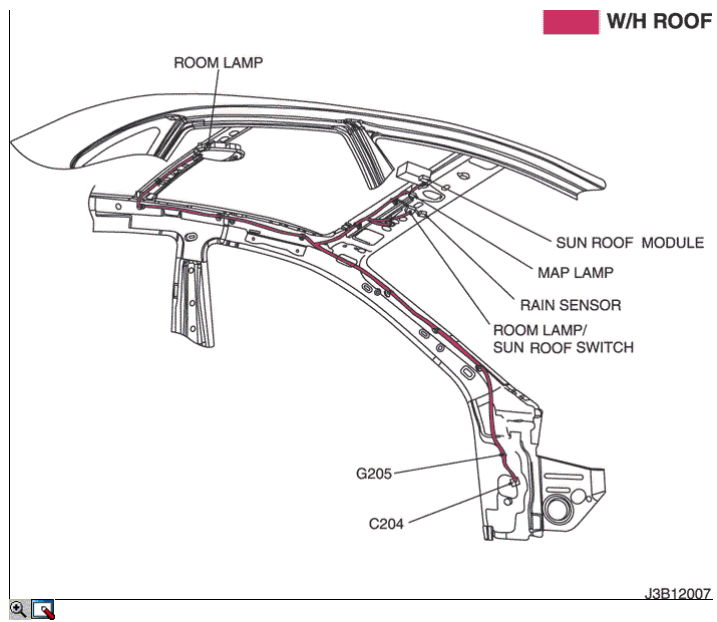
- SIRIUS D4



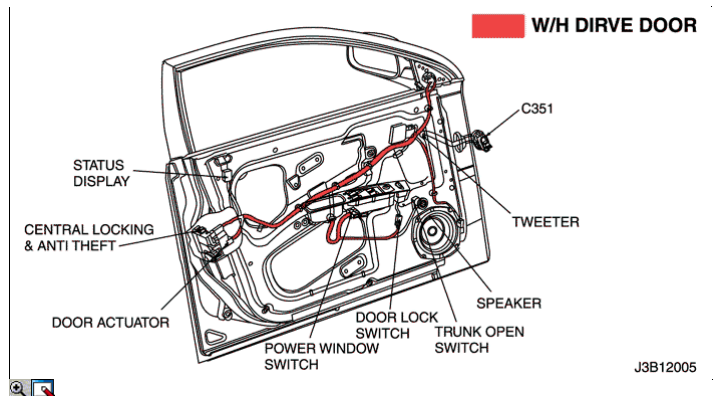
- MR-140 / HV-240



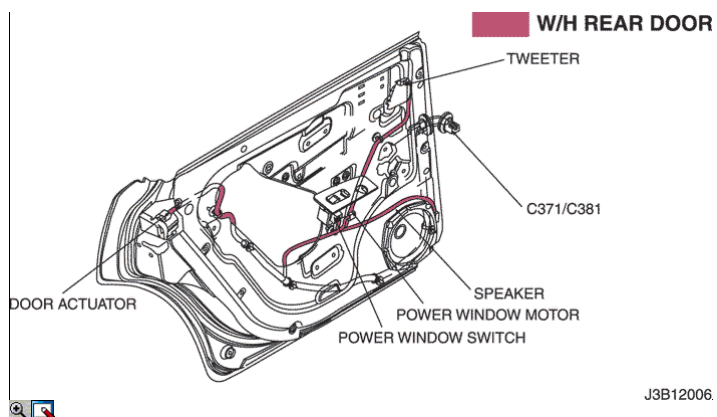
9) Z DACHEM



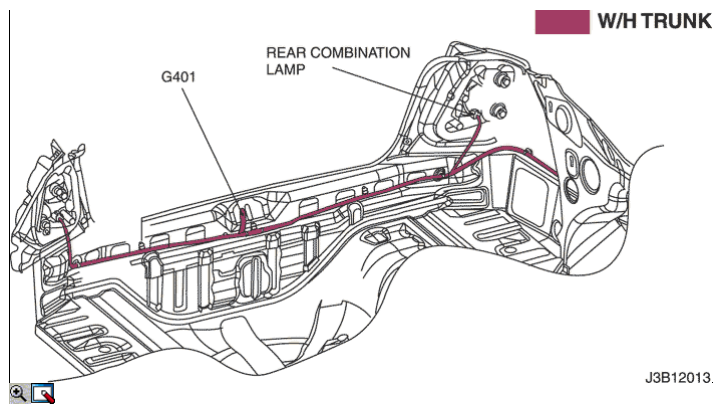
**10) Z NAPĘDEM ELEKTRYCZNYM DRZWI**



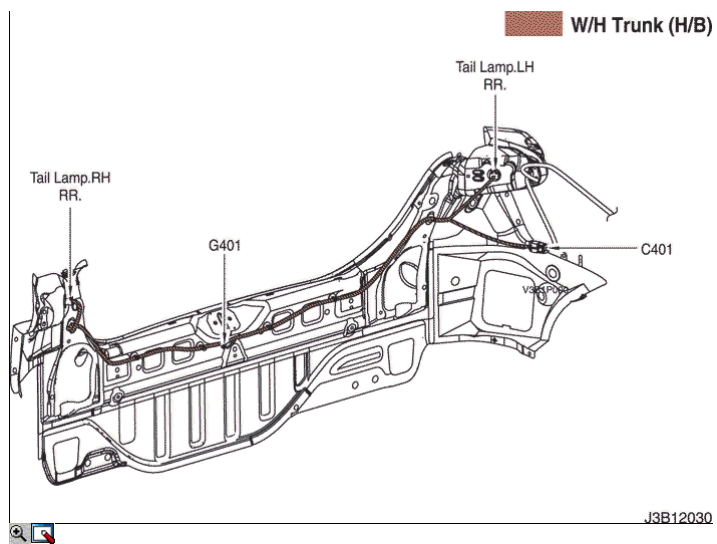
**11) Z TYLNYMI DRZWIAMI**



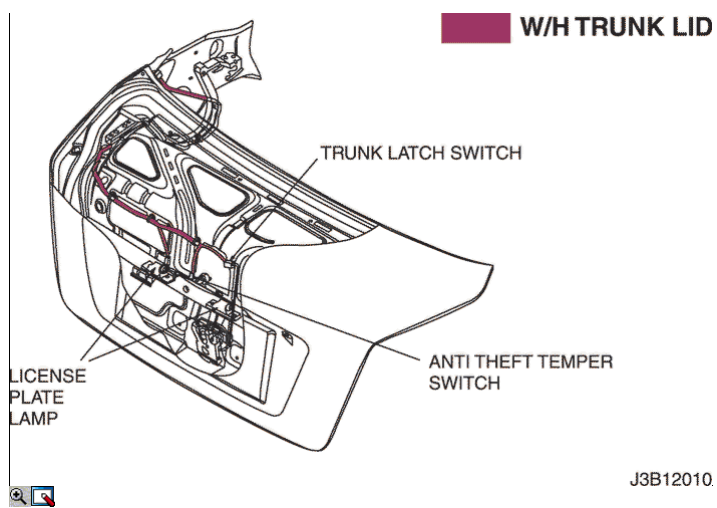
**12) Z BAGAŻNIKIEM (N/B)**



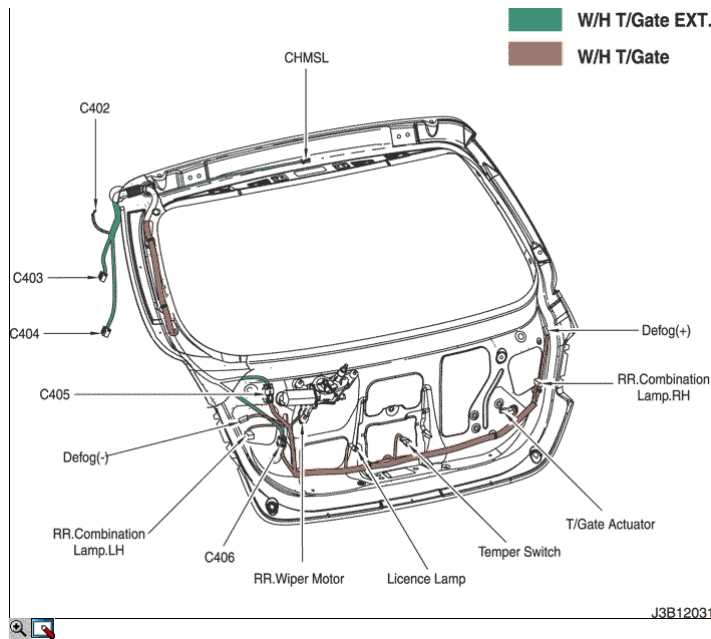
13) Z BAGAŻNIKIEM (H/B)



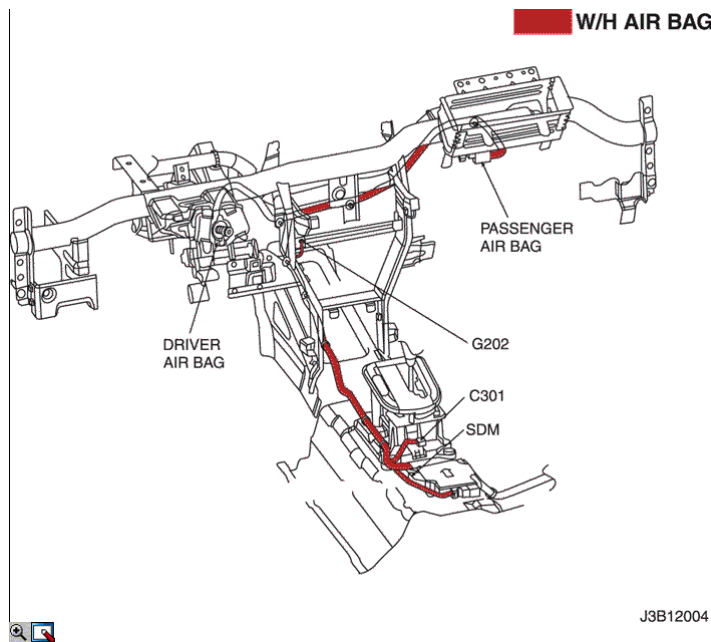
14) Z POKRYWĄ BAGAŻNIKA



15) Z POKRYWĄ BAGAŻNIKA

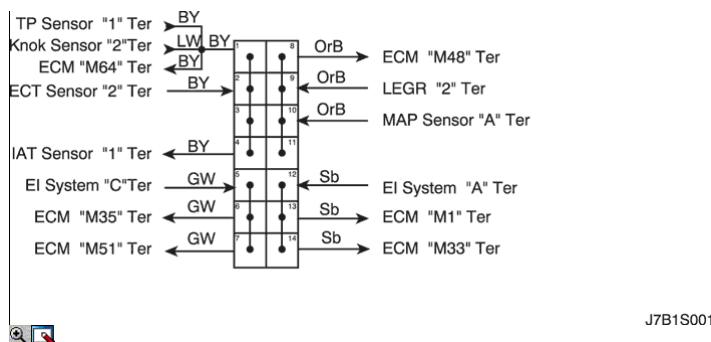


16) Z PODUSZKĄ POWIETRZNĄ



17) ZESTAW OBSADEK KOŃCÓWEK PRZEWODÓW

S101 (CZARNY) : MR-140



S101 (CZARNY) : HV-240