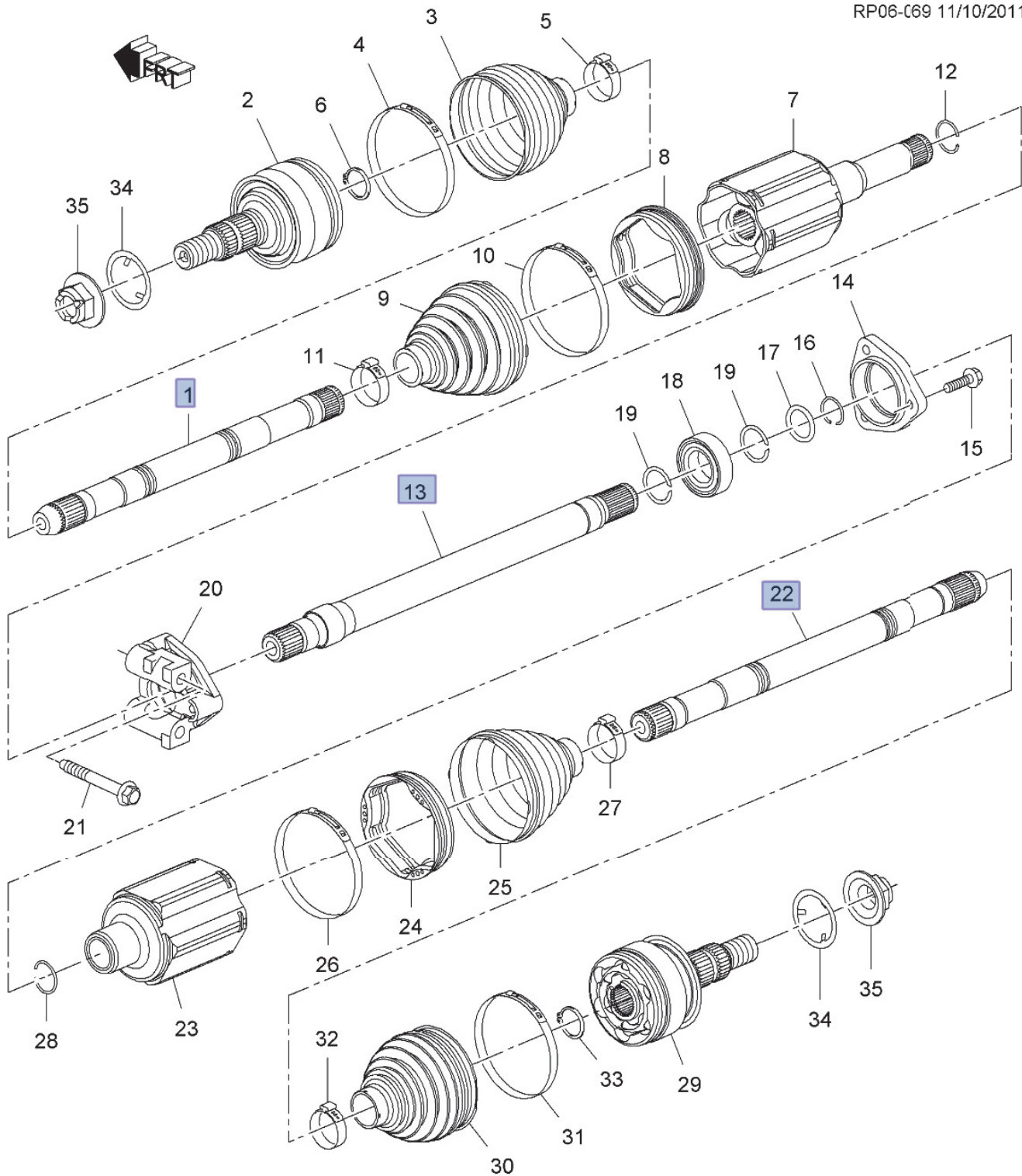


VIN: KL1JF3589DK079840

C - Chevrolet > P - WEP - 1PR35 - CRUZE STATION WAGON (J308) > 2013 > 06 - ZAWIESZENIE PRZEDNIE-UKŁAD KIEROWNICZY > (RP06-069) 2013 PP,PQ,PR35 OŚ NAPĘDOWA PRZEDNIA (LUD/1.7L, LUJ/1.4-8) >

RP06-069 11/10/2011



Wyrób: Chevrolet

Rok: 2013

Model: CRUZE STATION WAGON (J308)

VIN: KL1JF3589DK079840

C - Chevrolet > P - WEP - 1PR35 - CRUZE STATION WAGON (J308) > 2013 > 06 - ZAWIESZENIE PRZEDNIE-UKŁAD KIEROWNICZY > (RP06-069) 2013 PP,PQ,PR35 OŚ NAPĘDOWA PRZEDNIA (LUD/1.7L, LUJ/1.4-8) >

Obj.	Nr części	Grupa	Strona	Opis	Stosowanie	Rok	Liczba
1		NS		WAŁ NAPĘD NA PRZ KOŁ (*KIT1)		2013 - 2013	
13	13408585	06.055		WAŁ POŚR NAPĘD NA PRZ KOŁ (TYLKO WAŁ)	PP,PQ,PR35	2013 - 2014	01
13	13228243	06.055		WAŁ POŚR NAPĘD NA PRZ KOŁ (TYLKO PRZEŁĄCZANIE)	PQ,PR35 (LUJ,MZ4)	2013 - 2013	01
22		NS		WAŁ NAPĘD NA PRZ KOŁ (*KIT2)		2013 - 2013	
K02	13369709	06.055	P	WAŁ NAPĘD NA PRZ KOŁ (OBEJMUJE 22-33)	PQ,PR35 (LUJ,MZ4)	2013 - 2013	01