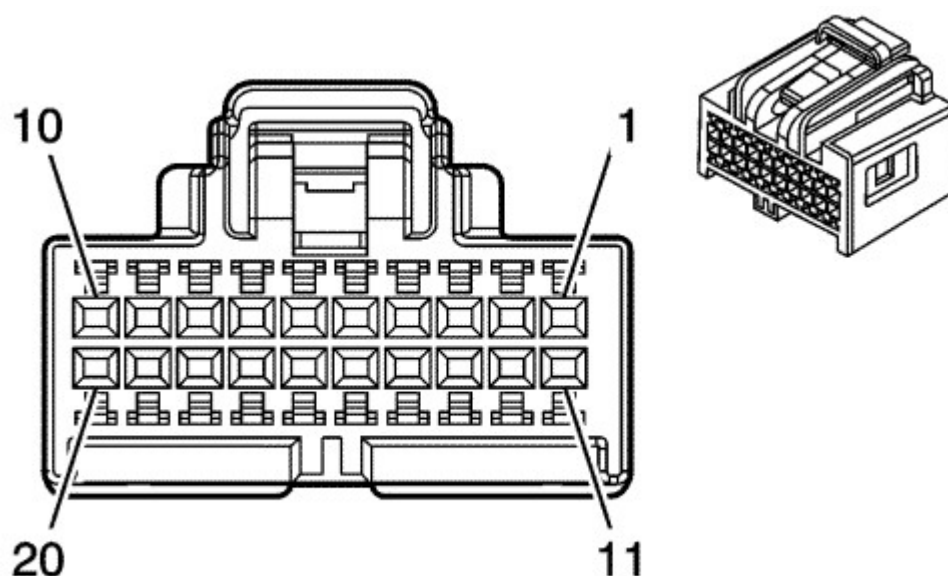


**P16 Zestaw wskaźników****Informacje o łączniku**

- Typ wiązki przewodów: Tablica rozdzielcza
- Złącze oem: 13592228
- Przyłącze serwisowe: 13577624
- Opis: 20-drogowe F seria Micro HVT (BK)

**Informacje o zacisku**

- Styki: 1, 6, 7, 10, 15, 17, 19
- Zakończony przewód: 13575549
- Narzędzie do odblokowania: J-35616-16 (L-GN)
- Sonda badania diagnostycznego: J-38125-559
- Wtyki: 4, 5, 16
- Zakończony przewód: Obsługa przez zespół złącza - 13577624
- Narzędzie do odblokowania: J-35616-16 (L-GN)
- Sonda badania diagnostycznego: J-38125-559
- Wtyki: 20
- Zakończony przewód: 13575550
- Narzędzie do odblokowania: J-35616-16 (L-GN)
- Sonda badania diagnostycznego: J-38125-559

**P16 Zestaw wskaźników**

Sworzeń	Wymiary	Kolor	Obwód	Działanie	Opcja
1	0,35	GN	5060	Dane szeregowo wolnoprzesyłowej magistrali GMLAN	--
2-3	--	--	--	Nie używane	--
4	0,13	GN	1358	Sygnal wyłącznika wyświetlacza informacyjnego kierowcy	--
5	0,13	BN	897	Odniesienie masy	--

6	0,35	BK/BU	61	Wartość odniesienia masy czujnika temperatury powietrza otaczającego zewnętrznego	--
7	0,35	BU/GY	636	Sygnal czujnika temperatury powietrza otoczenia zewnętrznego	--
8-9	--	--	--	Nie używane	--
10	0,35	BK	1650	Masa	--
11-14	--	--	--	Nie używane	--
15	0,35	VT	185	Sterowania wskaźnika niskiego poziomu płynu spryskiwaczy	--
16	0,13	GY	893	Sygnal wyłącznika menu wyboru wyświetlacza informacyjnego kierowcy	--
17	0,35	BN/WH	419	Sterowanie wskaźnika sprawdzenia silnika	--
18	--	--	--	Nie używane	--
19	0,35	VT/GY	139	Napięcie 1 zapłonu pracy/obracania wałem korbowym	--
20	0,5	RD/GY	2840	Napięcie dodatnie akumulatora	--

© Copyright Chevrolet. All rights reserved